



CLIMATE
ACTION
RESERVE

Protocolo de Ganadería para Argentina

Borrador de Comentarios Públicos

Versión 1.0

22 de julio, 2024

Agradecimientos

Personal de la Reserva (en orden alfabético)

Versión 1.0

Amy Kessler
Claudia Benitez Jurado
Rachel Mooney

Grupo de trabajo

La lista de los miembros del grupo de trabajo que figura a continuación comprende a todas las personas y organizaciones que han asesorado a la Reserva en el desarrollo de este protocolo y han proporcionado una revisión experta independiente. Su participación en el proceso de la Reserva se basa su experiencia técnica y no constituye una aprobación final del protocolo. La Reserva toma todas las decisiones técnicas y aprueba el contenido final del protocolo. Para más información sobre el proceso de elaboración del protocolo, consulte el Manual del Programa de Compensaciones de la Reserva.

Bret Consultores	Rene Ibarra
Comité de Carbono Desplazado - Gobierno de Córdoba	Marine Iriart
Ecosecurities	Federico Fritz
Génesis	Laura Garzón
HINS Energía	Javier Slythe
MEXICO2	Yulissa Camacho
Ministerio de Infraestructura y Servicios Públicos de Córdoba	Pablo Gabutti
Ministerio de Bioagroindustria de Córdoba	Catalina Boetto
Ministerio de Producción - Provincia de Corrientes (nuevo)	Raúl Eduardo Ortiz
Secretaría de Transición Energética - Ministerio de Infraestructura y Servicios Públicos	Juan Martin Lemos
Secretaria de Planificacion Energética	Pamela Zanel
Secretaría de Ganadería de Córdoba (nuevo)	Martina Solanot
SEGAM – Responsabilidad Ambiental	Marcos Cena
Subsecretaria de Ambiente de la Nación	Agustina Cundari
Universidad Nacional de La Plata	Guillermo Piovano
Universidad Tecnológica Nacional	Ariel Clebañer

Apoyo Financiero y Técnico

Este documento se ha elaborado con el apoyo parcial financiero y técnico de la Provincia de Córdoba y MÉXICO2- Plataforma Mexicana de Carbono.

Tabla de Contenido

Abreviaciones y Acrónimos	6
1 Introducción.....	1
2 El Proyecto de Reducción de GEI	2
2.1 Definición del Proyecto.....	2
2.2 El Desarrollador de Proyecto.....	2
2.3 Actividades Adicionales de Reducción de GEI de Gestión de Estiércol	3
3 Reglas de Elegibilidad	4
3.1 Ubicación	4
3.2 Fecha de Inicio del Proyecto	4
3.3 Período de Acreditación del Proyecto.....	5
3.4 Línea Base Anaeróbica	5
3.5 Adicionalidad.....	6
3.5.1 La Prueba de Estándar de Desempeño	6
3.5.2 Límites a la Acumulación de Créditos	6
3.5.3 La Prueba de Requisitos Legales.....	7
3.6 Cumplimiento Regulatorio.....	7
3.7 Salvaguardas Sociales y Ambientales	8
4 Límites de Estimación de los GEI	11
5 Métodos de Cálculo de las Reducciones de GEI	18
5.1 Parámetros necesarios para modelar las emisiones de línea base y de proyecto	19
5.2 Modelado de la Línea Base de Emisiones de Metano	23
5.3 Cálculo de las Emisiones de Metano del Proyecto.....	27
5.3.1 Destrucción de Metano Modelada.....	27
5.3.2 Comparación de la Destrucción de Metano Medida	33
5.3.3 Determinación de las Reducciones de las Emisiones de Metano.....	34
5.4 Cálculo de Línea Base y Emisiones de Dióxido de Carbono de Proyectos	34
6 Monitoreo del Proyecto	37
6.1 Determinación Específica en Sitio del Potencial Máximo de Metano (B ₀)	37
6.2 Requisitos de Monitoreo	39
6.3 QA/QC del Instrumento de Medición de Biogás	42
6.3.1 Datos Faltantes.....	43
6.4 Parámetros de Monitoreo	44
7 Parámetros de Reporte	54
7.1 Documentación del Proyecto.....	54
7.1.1 Reporte de Datos del Proyecto	52
7.2 Mantenimiento de Registros	55
7.3 Período de Reporte y Ciclo de Verificación	56
7.3.1 Período de reporte inicial y verificación.....	56
7.3.2 Opción 1: Período máximo de verificación de doce meses	56
7.3.3 Opción 2: Período de verificación de doce meses con verificación de escritorio	56
7.3.4 Opción 3: Período máximo de verificación de veinticuatro meses.....	57
8 Guía de Verificación	59
8.1 Estándar de Verificación.....	59
8.2 Plan de Monitoreo	59
8.3 Verificación de la Elegibilidad del Proyecto	60
8.4 Actividades Principales de Verificación.....	61
8.5 Período de Verificación	62
8.5.1 Opción 1: Período máximo de verificación de doce meses	62

8.5.2	Opción 2: Período de verificación de doce meses con verificación de escritorio	62
8.5.3	Opción 3: Período máximo de verificación de veinticuatro meses	62
8.6	Elementos de verificación de un proyecto de ganadería	63
8.6.1	Elegibilidad del proyecto y emisión de CRT	63
8.6.2	Cuantificación	65
8.6.3	Evaluación de riesgos	66
8.7	Completando la Verificación	66
9	Glosario de términos	67
10	Referencias	70
Apéndice A	Impactos Ambientales Asociados	72
Apéndice B	Tablas de Factores de Emisión	75
Apéndice C	Resumen del análisis del Estándar de Desempeño	93
Apéndice D	Sustitución de Datos	99
Apéndice E	Desarrollo de la Metodología de Muestreo y Análisis B ₀	103
Apéndice F	Ejemplo de diagrama de un proyecto de ganadería	106

BORRADOR

Lista de Tablas

Tabla 4.1. Descripción de todas las Fuentes, Sumideros y Reservorios.....	14
Tabla 6.1. Parámetros de Monitoreo del Proyecto	45
Tabla 7.1. Ciclo de Verificación de Muestra bajo la Opción 2.....	57
Tabla 7.2. Ciclo de Verificación de Muestra bajo la Opción 3.....	58
Tabla 8.1. Resumen de los Criterios de Elegibilidad para un Proyecto de Ganadería.....	60
Tabla 8.2. Elementos de Verificación de Elegibilidad	64
Tabla 8.3 . Elementos de Verificación de Cuantificación	65
Tabla 8.4. Elementos de Verificación de la Evaluación de Riesgos.....	66
Tabla B.1. Componentes del Sistema de Gestión de Estiércol.....	75
Tabla B.2. Categorías de Ganado y Masa Promedio Típica.....	77
Tabla B.3. Sólidos Volátiles y Potencial Máximo de Metano por Categoría de Ganado	78
Tabla B.4. Factores de Conversión de Metano del IPCC 2019 por Componente del Sistema de Gestión de Estiércol/Fuente de Metano 'S'	79
Tabla B.5. Factor de Emisión para Combustión Estacionaria y Móvil.....	89
Tabla B.6. Valores Caloríficos Netos de Combustibles Fósiles	90
Tabla E.1. Efectos del Tamaño Relativo de la Población en el Valor Compuesto B ₀	104

Lista de Figuras

Figura 3.1. Ejemplo de cronograma para un proyecto con un período de prueba de puesta en marcha de 9 meses	4
Figura 4.1. Ilustración General de la Evaluación de Límites de GEI	13
Figura 5.1. Organigrama de las ecuaciones de la Sección 5.....	22
Figura 6.1. Disposición Sugerida de los Equipos de Medición de Biogás	41
Figura C.1. Población de Ganado vacuno en Argentina, 2022.....	94
Figura C.2. Ubicación de los biodigestores conocidos en Argentina (2019)	97

Lista de Ecuaciones

Ecuación 5.1. Reducciones de GEI al Instalar un Sistema de Control de Biogás	23
Ecuación 5.2. Emisiones de Metano de Línea Base Modeladas	24
Ecuación 5.3. Emisiones de Metano de Línea Base Modeladas de Sistemas Anaeróbicos de Almacenamiento/Tratamiento	24
Ecuación 5.4. Metano de Línea Base Modelado para Sistemas de Almacenamiento/Tratamiento No Anaeróbicos	26
Ecuación 5.5. Emisiones de Metano del Proyecto.....	28
Ecuación 5.6. Emisiones de Metano del Proyecto del Sistema de Control de Biogás.....	29
Ecuación 5.7. Emisión de Metano por un Evento de Ventilación	30
Ecuación 5.8. Emisiones de Metano del Proyecto del Estanque Efluente del Sistema de Control de Biogás.....	31
Ecuación 5.9. Emisiones de Metano del Proyecto de Fuentes Relacionadas con Sistemas de Control que no sean de Control de Biogás	32
Ecuación 5.10. Destrucción de Metano Medida.....	34
Ecuación 5.11. Cálculos de emisiones de dióxido de carbono	35

Abreviaciones y Acrónimos

CH ₄	Metano
CLPI	Consentimiento Libre, Previo e Informado
CO ₂	Dióxido de Carbono
CRT	Tonelada métrica de CO ₂ e reducido o removido, registrada con la Reserva de Acción Climática
EPA	Agencia de Protección Ambiental, por sus siglas en inglés
GEI	Gases de efecto invernadero
GN	Gas natural
GNC	Gas natural condensado
GNL	Gas natural licuado
IPCC	Grupo Intergubernamental de Expertos sobre el Cambio Climático
La Reserva	Reserva de Acción Climática, <i>Climate Action Reserve</i> o CAR, por sus siglas en inglés.
MDL	Mecanismo de Desarrollo Limpio
N ₂ O	Óxido nitroso
NCCCDM	Consejo Nacional de Cambio Climático y Mecanismo de Desarrollo Limpio, por sus siglas en inglés
NRCS	Servicio de Conservación de Recursos Naturales, por sus siglas en inglés
QA/QC	Aseguramiento de Calidad / Control de Calidad, por sus siglas en inglés
RENSPA	Registro Nacional Sanitario de Productores Agropecuarios

SCB	Sistema de control de biogás
SENASA	Servicio Nacional de Sanidad y Calidad de Alimentos Agrícolas
UNFCCC	Convención Marco de las Naciones Unidas sobre el Cambio Climático, por sus siglas en inglés
USDA	Departamento de Agricultura de los Estados Unidos

BORRADOR

1 Introducción

El Protocolo de Ganadería para Argentina de la Reserva de Acción Climática (la Reserva) brinda orientación para contabilizar y reportar las reducciones de emisiones de gases de efecto invernadero (GEI) asociadas con la instalación de un sistema de control de biogás (SCB) para el manejo del estiércol en granjas de ganado lechero, vacuno y porcino. El Protocolo se centra en cuantificar el cambio en las emisiones de metano, a su vez que cuantifica los efectos sobre las emisiones de dióxido de carbono.

La Reserva de Acción Climática es el registro de compensación más experimentado, confiable y eficiente para los mercados globales de carbono. La Reserva es pionera en la cuantificación del carbono, promueve y fomenta la reducción de gases de efecto invernadero (GEI) mediante políticas y soluciones confiables basadas en instrumentos del mercado. Como registro de compensaciones de alta calidad para los mercados voluntarios de carbono, establece estándares rigurosos que implican el desarrollo de grupos de trabajo multisectoriales de partes interesadas, así como la participación local y emite créditos de carbono bajo de estos estándares. La Reserva también apoya a los mercados de carbono regulados en California, Washington e internacionalmente. La Reserva es una organización ambiental sin fines de lucro con sede en Los Ángeles, California, y oficinas satélites alrededor del mundo. Para obtener más información, por favor visite www.climateactionreserve.org.

Los desarrolladores de proyectos que instalan tecnologías de captura y destrucción de biogás de estiércol utilizan este documento para registrar las reducciones de GEI en la Reserva. El Protocolo proporciona reglas de elegibilidad, métodos para calcular las reducciones, instrucciones de monitoreo del desempeño y procedimientos para reportar la información del proyecto a la Reserva. Además, todos los reportes de proyecto son verificados de forma independiente por parte de organismos de verificación aprobados por la Reserva. En el Manual de Verificación del Programa y en la Sección 8 de este protocolo se proporciona orientación para que los organismos de verificación verifiquen las reducciones.

La Reserva desarrolla protocolos alineados con las leyes, normas y el contexto local de una jurisdicción o de jurisdicciones en específico para establecer criterios estandarizados de elegibilidad y adicionalidad y escenarios de línea base. Este protocolo, por lo tanto, se encuentra alineado a las leyes, normas y contexto de Argentina. Ver Sección 3.5.3 y el Apéndice C para mayor información sobre cómo fueron incorporadas estas leyes en la Prueba del Estándar de Desempeño.

Este proyecto de Protocolo facilita la generación de reducciones de emisiones de GEI determinadas de manera completa, consistente, transparente, precisa y conservadora, al tiempo que incorpora fuentes pertinentes.¹

¹ Consulte el Protocolo de GEI para la contabilidad de proyectos de WRI/WBCSD (Parte I, Capítulo 4) para obtener una descripción de los principios de contabilidad de GEI.

2 El Proyecto de Reducción de GEI

El estiércol tratado y almacenado en condiciones anaeróbicas se descompone para producir metano que, si no se controla, se emite a la atmósfera. Esto ocurre predominantemente cuando las operaciones ganaderas manejan desechos con sistemas anaeróbicos basados en líquidos (p. ej., en lagunas, estanques, tanques o pozos). Dentro del sector ganadero, los principales impulsores de la generación de metano incluyen la cantidad de estiércol producido y la fracción de sólidos volátiles que se descomponen anaeróbicamente. La temperatura y el tiempo de retención del estiércol durante el tratamiento y almacenamiento también afectan su producción. Un sistema de control de biogás captura y destruye el gas metano creado como resultado del manejo del estiércol.

2.1 Definición del Proyecto

Para efectos de este Protocolo, el proyecto de reducción de GEI se define como la instalación de un sistema de control de biogás² que captura y destruye el gas metano de las instalaciones anaeróbicas de tratamiento y/o almacenamiento de estiércol en operaciones ganaderas, específicamente operaciones de ganado lechero, vacuno y porcino (denominado en lo sucesivo como “ganado”). El sistema de control de biogás debe destruir el gas metano que, de otro modo, se habría emitido a la atmósfera en ausencia del proyecto debido al tratamiento anaeróbico no controlado y/o almacenamiento de estiércol.³

El biogás capturado puede destruirse en el sitio o transportarse para uso fuera del sitio (por ejemplo, a través de distribución de gas o tubería de transmisión) o usarse para impulsar vehículos. Independientemente de cómo los desarrolladores de proyectos aprovechen el biogás capturado, el destino final del metano debe ser la destrucción.

Los “digestores centralizados” que integran desechos de más de una operación ganadera también cumplen con esta definición del proyecto de reducción de GEI.⁴

2.2 El Desarrollador del Proyecto

El “desarrollador del proyecto” es una entidad que tiene una cuenta activa en la Reserva, presenta un proyecto para su inclusión y registro en la Reserva, y es el responsable final de todos los reportes y verificaciones del proyecto. Los desarrolladores de proyectos pueden ser propietarios y operadores de instalaciones ganaderas⁵, financiadores de proyectos de GEI u otras entidades. El desarrollador del proyecto debe tener la propiedad clara de las reducciones de GEI del proyecto. La propiedad de las reducciones de GEI deben establecerse mediante un título claro y explícito⁶, tal como un contrato legal para transferir los derechos de las

² Los sistemas de control de biogás se denominan comúnmente digestores, que pueden diseñarse y operarse de diversas formas, desde lagunas cubiertas a temperatura ambiente hasta lagunas calentadas, flujo pistón mesófilo o digestores de tanque de hormigón de mezcla completa.

³ La instalación de un SCB en una operación ganadera existente donde el sistema principal de manejo de estiércol es aeróbico (produce poco o nada de metano) puede resultar en un aumento de la cantidad de metano emitido a la atmósfera. Por lo tanto, el SCB debe digerir el estiércol que se trataría principalmente en un sistema anaeróbico en ausencia del proyecto para que el proyecto cumpla con la definición de un proyecto de reducción de GEI.

⁴ El protocolo tampoco impide que los desarrolladores de proyectos codigieran materia orgánica en el sistema de control de biogás. Sin embargo, los compuestos orgánicos adicionales podrían afectar las propiedades de los nutrientes del efluente del digestor, lo que los desarrolladores del proyecto deben considerar al evaluar los impactos asociados a la calidad del agua del proyecto.

⁵ Los “operadores” ganaderos se refieren a la entidad que posee/opera la instalación ganadera.

⁶ Los verificadores pueden consultar el Registro Nacional de Trabajadores Rurales y Empleadores para obtener información adicional sobre la propiedad en Argentina, así como el Registro Provincial correspondiente.

reducciones de emisiones de GEI a otra entidad. El desarrollador del proyecto debe dar fe de dicha propiedad mediante la firma del formulario de Declaración de Propiedad de la Reserva.⁷

Las instalaciones que albergan ganado propiedad de terceros, comúnmente denominadas "hotelerías" en Argentina, deben informar a los terceros propietarios del ganado de la existencia de un proyecto de carbono en la instalación y aclarar que los derechos de reducción de emisiones de GEI siguen siendo propiedad del operador de la instalación ganadera.

2.3 Actividades Adicionales de Reducción de GEI en el manejo del Estiércol

La Reserva reconoce que los desarrolladores de proyectos podrían implementar diferentes actividades de reducción de GEI en una operación ganadera, que son sistemas complejos interrelacionados que hacen uso de varios tipos y combinaciones de prácticas de manejo de estiércol. La instalación de tecnología para capturar y destruir el metano de los sistemas de almacenamiento y/o tratamiento de desechos es solo uno de los muchos proyectos que se podrían implementar en una operación ganadera. Varias opciones para modificar las prácticas de manejo de estiércol sólido y/o líquido que no involucran un sistema de control de biogás, es decir, un digestor, también podrían reducir las emisiones de metano, dióxido de carbono y óxido nitroso (incluida la aplicación al suelo). Y un desarrollador de proyecto también podría cambiar los regímenes dietéticos para reducir el metano (ya sea por fermentación entérica o relacionado con la gestión de desechos) y el óxido nitroso.

Sin embargo, en este momento, las actividades de reducción de GEI no asociadas con la instalación de un sistema de control de biogás no cumplen con la definición de proyecto de reducción de GEI de este Protocolo. Además, la producción de energía para la red eléctrica (y, por lo tanto, el desplazamiento de las emisiones de GEI provenientes del uso de combustibles fósiles en las centrales eléctricas) es una actividad de proyecto de GEI complementaria y separada de la destrucción del gas metano por el tratamiento/almacenamiento de desechos, y no está incluida en la estructura de cuantificación de este protocolo.⁸

⁷ Formulario de atestación de título disponible en <https://www.climateactionreserve.org/how/program-resources/documents/>.

⁸ La Reserva prevé el desarrollo de un complemento a este protocolo para la estimación de reducciones y registro de actividades que produzcan electricidad renovable a partir de biogás y que desplacen la electricidad de origen fósil.

3 Reglas de Elegibilidad

Los desarrolladores de proyectos que utilizan este Protocolo cumplen con las siguientes reglas de elegibilidad para registrar reducciones con la Reserva. Los criterios solo se aplican a los proyectos que cumplen con la definición de un proyecto de reducción de GEI.

Regla de elegibilidad I:	Ubicación	→	<i>Argentina</i>
Regla de elegibilidad II:	Fecha de inicio del proyecto	→	<i>Dentro de los 12 meses anteriores a la presentación del proyecto</i>
Regla de elegibilidad III:	Línea base Anaeróbica	→	<i>Demostrar las condiciones de línea base anaeróbica</i>
Regla de elegibilidad IV:	Adicionalidad	→	<i>Cumplir con el estándar de desempeño</i>
		→	<i>Evitar exceder los límites en la acumulación de créditos</i>
		→	<i>Superar los requisitos legales</i>
Regla de elegibilidad V:	Cumplimiento regulatorio	→	<i>Cumplimiento de todas las leyes aplicables</i>

3.1 Ubicación

Solo los proyectos ubicados en Argentina son elegibles para registrar reducciones con la Reserva bajo este Protocolo. Los proyectos de ganadería ubicados en Estados Unidos, México o la República Dominicana deben utilizar el Protocolo de Ganadería respectivo si buscan registrar reducciones de GEI en la Reserva.

3.2 Fecha de Inicio del Proyecto

La fecha de inicio de un proyecto de ganadería se define como la fecha en la que el sistema de control de biogás del proyecto entra en funcionamiento. Para efectos de este Protocolo, un sistema de control de biogás (SCB) se considera operativo en la fecha en que el sistema comienza a producir y destruir gas metano al finalizar un período inicial de puesta en marcha. El desarrollador del proyecto puede seleccionar esta fecha dentro de un plazo de 12 meses a partir de la fecha en que se produce metano por primera vez en el digestor.

Los proyectos deben presentarse a la Reserva no más de 12 meses después de la fecha de inicio del proyecto.



Figura 3.1. Ejemplo de cronograma para un proyecto con un período de prueba de puesta en marcha de 9 meses

Proyectos con destrucción previa que han estado inactivos⁹ podrán ser aceptados para reactivarse bajo el Protocolo de Ganadería para Argentina siempre y cuando el desarrollador de proyecto pueda demostrar que el proyecto puede considerarse todavía adicional. La Reserva mantiene el derecho de determinar si el proyecto es elegible. Contacte a la Reserva antes de presentar un proyecto para determinar la elegibilidad de un proyecto inactivo.

3.3 Período de Acreditación del Proyecto

Los desarrolladores de proyectos serán elegibles para registrar reducciones de GEI con la Reserva de acuerdo con este Protocolo por un período de 10 años después de la fecha de inicio operativo del proyecto. Sin embargo, si una agencia reguladora con autoridad sobre una operación ganadera aprueba alguna legislación que obliga a la instalación de un sistema de control de biogás, la Reserva solo emitirá CRT para las reducciones de GEI logradas hasta la fecha en que el sistema de control de biogás se vuelva operativo por requisición legal. Ver la Sección 3.5.3 para más información.

Al final del primer período de acreditación de un proyecto, un desarrollador de proyecto puede solicitar la elegibilidad para un segundo período de acreditación. De esta manera, la Reserva podrá emitir CRT por reducciones de GEI cuantificadas y verificadas de acuerdo al Protocolo de Ganadería para Argentina por un máximo de dos periodos de acreditación de diez años posteriores a la fecha de inicio del proyecto. Las Secciones 3.5.1 y 3.5.3 describen los requisitos para calificar para un segundo período de acreditación

3.4 Línea Base Anaeróbica

De acuerdo con la metodología del MDL ACM0010¹⁰, los desarrolladores de proyectos deben demostrar que la profundidad de sus estanques/lagunas anaeróbicas, antes del proyecto, fue suficiente para evitar la producción de oxígeno de algas y crear una capa inferior libre de oxígeno; lo que generalmente significa al menos 1 metro de profundidad. En última instancia, para generar emisiones de metano, los sistemas anaeróbicos deben diseñarse y mantenerse con un volumen suficiente para tratar adecuadamente los sólidos volátiles y evitar que los sólidos se acumulen, en la medida en que impacten negativamente en la zona de tratamiento. Información adicional sobre el diseño y mantenimiento de sistemas anaeróbicos de almacenamiento/tratamiento de estiércol está disponible a través del Ente Nacional de Obras Hídricas de Saneamiento (ENOHSA) y el Decreto N° 847/16. "Reglamentación de Estándares y Normas sobre Vertidos para la Preservación del Recurso Hídrico"¹¹. Ver los Estándares NRCS del USDA para información adicional.¹²

Proyectos de ganadería *greenfield* (es decir, los proyectos que se implementan en nuevas instalaciones ganaderas que no tienen un sistema de manejo de estiércol anterior) son elegibles sólo si el desarrollador del proyecto puede demostrar que el almacenamiento y/o

⁹ Por ejemplo, debido a la peste porcina africana, la gripe aviar u otras enfermedades infecciosas que afecten al funcionamiento de las instalaciones.

¹⁰ Ver Naciones Unidas, Plataforma de Compensación de Carbono, ACM0010: Metodología consolidada para la reducción de emisiones de GEI de los sistemas de gestión del estiércol-Versión 3.0. Disponible en: <https://cdm.unfccc.int/methodologies/DB/66DCX9DCDE8UFYYIHJEY5NRPAA8WNE/view.html>

¹¹ Ver Ministerio de Agua, Ambiente y Servicios Públicos, Decreto 847/16 – Reglamento de Normas sobre Vertimiento para la Preservación de los Recursos Hídricos. Disponible en: <http://boletinoficial.cba.gov.ar/wp-content/4p96humuzp/2016/07/847-dec.pdf>

¹² Ver Servicio de Conservación de Recursos Naturales del Departamento de Agricultura de EE. UU., Estándar de Prácticas de Conservación, Instalación de Almacenamiento de Desechos, No. 313; y Servicio de Conservación de Recursos Naturales del Departamento de Agricultura de los Estados Unidos, Estándar de Práctica de Conservación, Laguna de Tratamiento de Residuos, No. 359.

tratamiento anaeróbico incontrolado del estiércol es una práctica común en la industria y la región geográfica donde se ubica el proyecto.

3.5 Adicionalidad

La Reserva solo aceptará proyectos que produzcan reducciones de GEI excedentes que sean adicionales a lo que podría haber ocurrido de otro modo. Es decir, las reducciones están por encima y más allá de la operación habitual.

Los desarrolladores de proyectos cumplen con la regla de elegibilidad de "adicionalidad" al pasar dos pruebas:

1. La Prueba del Estándar de Desempeño
2. La Prueba de Requisitos Legales

3.5.1 La Prueba de Estándar de Desempeño

Los desarrolladores de proyectos aprueban la Prueba Estándar de Desempeño al alcanzar un umbral de desempeño a nivel de programa, es decir, un estándar de desempeño aplicable a todos los proyectos de manejo de estiércol, establecido ex ante. El estándar de desempeño representa un escenario "mejor que el negocio habitual o prácticas comunes". Si el proyecto alcanza el umbral, entonces supera lo que sucedería en el escenario habitual y genera reducciones de GEI excedentes/adicionales.

Para este Protocolo, la Reserva utiliza un umbral específico de tecnología; a veces también se denomina umbral basado en la práctica, el cual sirve como "estándar de mejores prácticas" para el manejo del estiércol de ganado. Al instalar un sistema de control de biogás, el desarrollador de un proyecto pasa la prueba estándar de desempeño.

La Reserva definió este estándar de desempeño al evaluar las prácticas de manejo del estiércol en Argentina. Un resumen del estudio para establecer el umbral se proporciona en el Apéndice C.

La Prueba de Estándar de Desempeño se aplica en el momento de la fecha de inicio del proyecto. Todos los proyectos que pasan esta prueba en la fecha de inicio del proyecto son elegibles para registrar reducciones con la Reserva durante la duración del primer período de acreditación del proyecto, incluso si la Reserva revisa la Prueba de Estándar de Desempeño en versiones posteriores de este Protocolo durante ese período. Como se indica en la Sección 3.3, el período de acreditación del proyecto es de 10 años.

Si un desarrollador de proyecto desea solicitar un segundo período de acreditación, el proyecto debe cumplir con los requisitos de elegibilidad de la versión más reciente de este protocolo, incluidas las actualizaciones de la Prueba del Estándar de Desempeño.

3.5.2 Límites a la Acumulación de Créditos

Cuando se buscan múltiples formas de créditos de incentivo para una sola actividad en una sola instalación o en un solo terreno, con cierta superposición temporal entre los diferentes créditos o pagos, se denomina "acumulación de créditos". Bajo este protocolo, la acumulación de créditos se define como recibir créditos de compensación y otros tipos de créditos de mitigación para la misma actividad en áreas espacialmente superpuestas (p. ej., en el mismo digestor). Los créditos de mitigación son cualquier instrumento emitido con el propósito de

compensar los impactos ambientales de otra entidad, como las emisiones de GEI o el desplazamiento de las emisiones de combustibles fósiles de las aplicaciones de transporte, por nombrar algunos.

Se recomienda encarecidamente a los desarrolladores de proyectos que se comuniquen con la Reserva lo antes posible al considerar la acumulación de créditos. Además, deben revelar tales pagos a la Reserva en el momento de la inclusión en la lista y al organismo de verificación y a la Reserva en el momento de la verificación. La Reserva se reserva el derecho de determinar si la acumulación ha ocurrido, o está ocurriendo, y si afectaría la elegibilidad del proyecto.

Si un proyecto de ganadería reporta bajo otra norma, pero desea recibir CRTs en períodos de reporte futuros, el proyecto debe mantener reportes continuos con la Reserva bajo el Protocolo de Ganadería para Argentina. Para mantener reportes continuos, el desarrollador del proyecto debe presentar un formulario de Reconocimiento y Elección del Período de Reporte de Crédito Cero y un reporte de monitoreo a más tardar seis meses después del final de cada período de reporte relevante bajo el otro estándar de combustible.

3.5.3 La Prueba de Requisitos Legales

Todos los proyectos son sometidos a una Prueba de Requisitos Legales para garantizar que las reducciones de GEI logradas, no se hayan producido de otro modo debido a regulaciones nacionales, provinciales o locales, o a otros mandatos legalmente vinculantes. Un proyecto pasa la Prueba de Requisitos Legales cuando no hay leyes, estatutos, reglamentos, órdenes judiciales, acuerdos de mitigación ambiental, condiciones de permisos, u otros mandatos legalmente vinculantes que requieran la instalación de un SCB en la operación de ganado.

La Prueba de Requisitos Legales se aplica en el momento de la fecha de inicio del proyecto y en cada período de reporte posterior. Para satisfacer la Prueba de Requisitos Legales, los desarrolladores de proyecto deben enviar un formulario de Declaración de Implementación Voluntaria¹³ firmado antes del inicio de las actividades de verificación cada vez que el proyecto sea verificado. Si una agencia reguladora con autoridad sobre la operación ganadera aprueba una legislación que obligue la instalación de un sistema de control de biogás, las reducciones de emisiones pueden ser registradas en la Reserva desde la fecha de comienzo del proyecto hasta la fecha en la que el sistema de control de biogás esté legalmente obligado a estar en funcionamiento.

Si un desarrollador de proyecto desea solicitar un segundo período de acreditación, el proyecto debe cumplir los requisitos de elegibilidad de la versión más actual de este protocolo, incluyendo las actualizaciones a la Prueba de Requisitos Legales.

El análisis de la Reserva sobre las prácticas de manejo del estiércol en Argentina no encontró regulaciones nacionales, provinciales o municipales que demanden a los dueños del proyecto de ganadería la inversión de fondos en un sistema de control de biogás para el estiércol.

3.6 Cumplimiento Regulatorio¹⁴

Como requisito final de elegibilidad, los desarrolladores del proyecto deben garantizar que el

¹³ Los formularios de declaración están disponibles en <https://www.climateactionreserve.org/how/program-resources/documents/>

¹⁴ Consulte el Apéndice A.1 para un análisis de las regulaciones en Argentina aplicables a las operaciones ganaderas.

proyecto cumple sustancialmente con todas las leyes aplicables relevantes para la actividad del proyecto (p. ej., calidad del aire, agua, seguridad laboral¹⁵, bienestar animal¹⁶, etc.). Para satisfacer este requisito, los desarrolladores de proyecto deben presentar un formulario de Certificación de Cumplimiento Regulatorio¹⁷ firmado antes de comenzar las actividades de verificación para cada período de verificación. Los desarrolladores del proyecto están obligados a revelar por escrito al verificador todos y cada uno de los casos de violaciones legales, materiales o de otro tipo, causadas por el proyecto o las actividades del proyecto.

Una violación debe considerarse "causada" por actividades de proyectos si se puede argumentar razonablemente que la violación no habría ocurrido en ausencia de las actividades de proyecto. Si hay alguna cuestión de causalidad, el desarrollador del proyecto revelará las violaciones al verificador.

Si un verificador determina que las actividades del proyecto han causado una violación material, entonces no se emitirán CRT para las reducciones de GEI que ocurrieron durante el período (s) en que ocurrió la violación. Las violaciones individuales debidas a problemas administrativos o de reportes, o debido a "actos de la naturaleza", no se consideran materiales y no afectarán la acreditación de CRT. Sin embargo, el incumplimiento recurrente o el incumplimiento que sea el resultado de negligencia o intención puede afectar la acreditación. Los verificadores deben determinar si las violaciones recurrentes alcanzan el nivel de materialidad. Si el verificador no puede evaluar la importancia de la infracción, deberá consultar a la Reserva.

Con respecto a los proyectos que reciben y administran estiércol de múltiples instalaciones de fuentes discretas (separadas del proyecto SCB tanto en la ubicación física como en la administración), es posible que un desarrollador de proyectos demuestre que una violación reglamentaria que ocurre en una instalación de fuente no afecta la elegibilidad de todo el proyecto bajo esta sección. Los desarrolladores del proyecto deben ponerse en contacto con la Reserva para informar de un posible incumplimiento.

3.7 Salvaguardas Sociales y Ambientales

La Reserva requiere que los desarrolladores de proyectos demuestren que sus proyectos de GEI no darán aumento de daños ambientales o sociales. Además, los proyectos de compensación pueden crear beneficios sociales y ambientales a largo plazo y tienen el potencial de mejorar la calidad de vida de los propietarios rurales, tanto en términos de mayores ingresos como en términos de mantener y mejorar las prácticas ganaderas y las tierras.

Este Protocolo incluye salvaguardas sociales y ambientales específicas que deben considerarse en el diseño del proyecto e implementarse a lo largo de la vida del proyecto para ayudar a garantizar que el proyecto tenga resultados ambientales y sociales positivos. Además,

¹⁵ Los proyectos deben estar en cumplimiento normativo con la Ley N° 19.587 de Higiene y Seguridad en el Trabajo, el Decreto 617/97-Reglamento de Higiene y Seguridad para la Actividad Agraria y la Ley 26.727 de Trabajo Agrario, así como cualquier otra ley laboral nacional y provincial. Los verificadores deberán remitirse al Registro Nacional de Trabajadores Rurales y Empleadores (RENATRE) para confirmar el cumplimiento a nivel nacional y al organismo provincial correspondiente si corresponde.

¹⁶ El Servicio Nacional de Sanidad y Calidad Agroalimentaria (SENASA) dentro de la Dirección de Control Zoonosanitario está a cargo del Programa de Bienestar Animal de Argentina. Consulte los Manuales de Buenas Prácticas disponibles en: <https://www.senasa.gov.ar/informacion/manuales-de-buenas-practicas>

¹⁷ Los formularios de declaración están disponibles en <https://www.climateactionreserve.org/how/program-resources/documents/>

todos los proyectos deben cumplir con el Manual del Programa de Compensación de la Reserva, incluida la sección sobre cumplimiento regulatorio y salvaguardas ambientales y sociales programáticas. Las salvaguardas en el protocolo están destinadas a respetar los procesos gubernamentales, las costumbres y los derechos de los propietarios de tierras, al tiempo que garantizan que los proyectos sean beneficiosos, tanto social como ambientalmente. Las secciones sobre monitoreo, presentación de reportes y verificación (MRV) (Secciones 7 y 8) especifican los criterios para la verificación de cada una de estas salvaguardas y las consecuencias en caso de no alcanzar los umbrales mínimos.

Los requisitos para las salvaguardas sociales incluyen:

1. Consentimiento libre, previo e informado (CLPI):
 - a. Los desarrolladores del proyecto deben abordar los siguientes temas con el operador ganadero antes de la aprobación del proyecto:
 - i. Conceptos de cambio climático y mercados de carbono.
 - ii. Requisitos asociados con proyectos de ganadería, incluido el MRV en curso.
 - iii. Estimaciones de costos y beneficios asociados con el proyecto de ganadería y la división de costos y distribución de beneficios o participación en los beneficios. La fuente utilizada para las estimaciones de precios de los créditos de carbono debe ser revelada al operador ganadero.
 - b. Una vez abordados los temas para cumplir con 1.a (ver arriba) han sido atendidos, los operadores ganaderos deben aprobar el proyecto de ganadería y al desarrollador del proyecto.
2. Notificación, participación y documentación continuas:
 - a. El desarrollador del proyecto debe revisar anualmente con el operador ganadero¹⁸ los siguientes temas:
 - i. Actividades del proyecto en curso, incluido MRV.
 - ii. Créditos emitidos.
 - iii. Acuerdos de compra, financiamiento de proyectos y acuerdos de participación en los beneficios en curso.
 - b. La notificación y la documentación del proyecto deben presentarse al operador ganadero en un formato y lenguaje apropiados para garantizar la comprensión.
3. Trabajo y seguridad: El desarrollador del proyecto debe dar fe de que el proyecto cumple sustancialmente con todas las leyes aplicables, incluidas las leyes laborales o de seguridad. Consulte la Sección 3.6 Cumplimiento Regulatorio para obtener más información.
4. Resolución de Disputas: La Reserva realiza un periodo de 30 días de comentarios públicos para todos los proyectos enlistados antes del registro y tiene un proceso de resolución de disputas en curso. Consultar el Manual del Programa de Compensación de la Reserva y el sitio web para obtener más información sobre los procesos de resolución de disputas y consultas públicas programáticas y específicas del proyecto. Los proyectos que reciban quejas materiales no se registrarán hasta que se haya aprobado un plan de resolución de disputas satisfactorio.

¹⁸ Operador ganadero se refiere a la entidad que posee/opera la instalación ganadera.

Los requisitos de las salvaguardas ambientales incluyen:

1. **Calidad del Aire y del Agua:** El desarrollador del proyecto debe certificar que el proyecto cumple materialmente con todas las leyes aplicables, incluidas las reglamentaciones ambientales (p. ej., calidad del aire y del agua). Para mayor información, ver la Sección 3.6 Cumplimiento Regulatorio y el Apéndice A Impactos Ambientales Asociados.
2. **Mitigación de Contaminantes:** Los proyectos deben diseñarse e implementarse para mitigar las posibles emisiones de contaminantes que pueden causar la degradación de la calidad del suelo, el aire, las aguas superficiales y subterráneas como los descritos en el Apéndice A, y los desarrolladores de proyectos deben obtener los permisos locales apropiados antes de la instalación para evitar la violación de todas las leyes aplicables.
3. **Bienestar animal:** El desarrollador del proyecto debe dar fe de que el proyecto cumple materialmente con todas las leyes aplicables, incluidas las relacionadas con el tratamiento y el bienestar del ganado. Consultar la Sección 3.6 Cumplimiento Regulatorio para mayor información.

BORRADOR

4 Límites de Estimación de los GEI

El límite de estimación de los GEI describe las fuentes y los gases incluidos por los desarrolladores de proyectos en el cálculo del cambio neto de las emisiones asociadas con la instalación de un SCB. El límite de estimación de este protocolo incluye a todas las fuentes de emisión desde la generación de desechos hasta la eliminación, incluyendo la eliminación del estiércol fuera del sitio. Sin embargo, el procedimiento de cálculo solo incluye al metano y al bióxido de carbono, por lo cual las fuentes de óxido nitroso no se incluyen en el procedimiento de cálculo a pesar de estar técnicamente dentro del límite de estimación. Ver Cuadro 4.1 para más información.

Este Protocolo no cuenta las reducciones de emisiones de dióxido de carbono asociadas con el remplazo de electricidad suministrada por red o por la reducción en el uso de combustibles fósiles.

Las emisiones de dióxido de carbono asociadas con la generación y la destrucción de biogás se consideran emisiones biogénicas¹⁹ (en contraposición con las antropogénicas) y no se incluyen en la Evaluación de Límites de GEI.

La Figura 4.1 proporciona una ilustración general de la Evaluación de Límites de GEI, la cual indica qué fuentes, sumideros y reservorios (SSR, por sus siglas en inglés) son incluidos o excluidos del límite. Todos los SSR dentro de la línea discontinua son contados bajo este Protocolo.

La Tabla 4.1 proporciona mayor detalle de cada SSR y proporciona justificación para la inclusión o exclusión de SSR y gases en la Evaluación de Límites de GEI.

¹⁹ La razón es que el dióxido de carbono emitido durante la combustión representa el dióxido de carbono que se habría emitido durante la descomposición natural del estiércol. Las emisiones del sistema de control de biogás no producen un aumento neto en el dióxido de carbono atmosférico porque son teóricamente equivalentes al dióxido de carbono absorbido durante el crecimiento de la planta / alimento.

Cuadro 4.1. Tratamiento de las Emisiones de Óxido Nitroso Conforme a la Reserva

El límite de estimación de GEI de este protocolo comprende conceptualmente las fuentes de emisión de óxido nitroso en las categorías de producción de desechos, tratamiento y almacenamiento de desechos y eliminación de desechos. No obstante, los desarrolladores de proyecto no calculan los impactos del óxido nitroso. Este se determina en aras de la “actitud conservadora,” ya que los altos niveles de incertidumbre asociados con los métodos para estimar la producción de óxido nitroso podrían dar lugar a una sobreestimación de las reducciones de los proyectos.

Los procedimientos para calcular las emisiones de óxido nitroso asociadas con un sistema de manejo de estiércol de una operación ganadera y resultantes de la aplicación del estiércol a la tierra (tanto directa como indirecta) se basan en factores de emisión con un rango de incertidumbre de, al menos, uno de dos factores –ya sea 100% por encima o 50% por debajo del valor por defecto.²⁰ Esta incertidumbre se debe al complejo camino de las emisiones desde el nitrógeno orgánico de los desechos ganaderos hasta el óxido nitroso -el ciclo de nitrificación- desnitrificación.

A medida que avance el estado de la ciencia y los métodos para calcular las emisiones de óxido nitroso en las granjas, la Reserva los irá incorporando a este protocolo. De hecho, como el límite de estimación incluye las fuentes desde la producción hasta la eliminación de los desechos, está configurado para integrar los cálculos de óxido nitroso. La Reserva trabajará junto con los desarrolladores de proyectos y la comunidad científica para desarrollar un “factor conservador” que pueda reducir, de manera suficiente, la posible sobreestimación de las reducciones de los proyectos resultante de la incertidumbre en la cuantificación del óxido nitroso.²¹

La “Metodología de línea base consolidada para la reducción de emisiones de GEI de los sistemas de gestión de estiércol” del MDL (ACM0010 V.5) permite a los desarrolladores de proyectos calcular las reducciones en las emisiones de óxido nitroso procedentes de fuentes, pero excluyendo, la aplicación en tierra.

²⁰ Ver las Guías del IPCC de 2006, volumen 4, capítulo 10, tabla 10.21 y volumen 4, capítulo 11, tabla 11.3.

²¹ También hay incertidumbre con respecto a las estimaciones de las emisiones de la línea base del metano. La Reserva toma medidas para reducir estas incertidumbres mediante un cálculo basado en el rendimiento biológico mensual de los sistemas de manejo anaeróbico de estiércol existentes antes del proyecto, según lo previsto por la ecuación de van't Hoff-Arrhenius que utiliza los datos específicos del sitio sobre temperatura, carga de Sólidos Volátiles (VS), y tiempo de retención de VS del sistema. La Reserva ha estado trabajando para evaluar la incertidumbre a nivel de proyecto. Este trabajo está en proceso, pero los primeros resultados sugieren que los niveles de incertidumbre asociados con la cuantificación del óxido nitroso son más importantes que con la del metano.

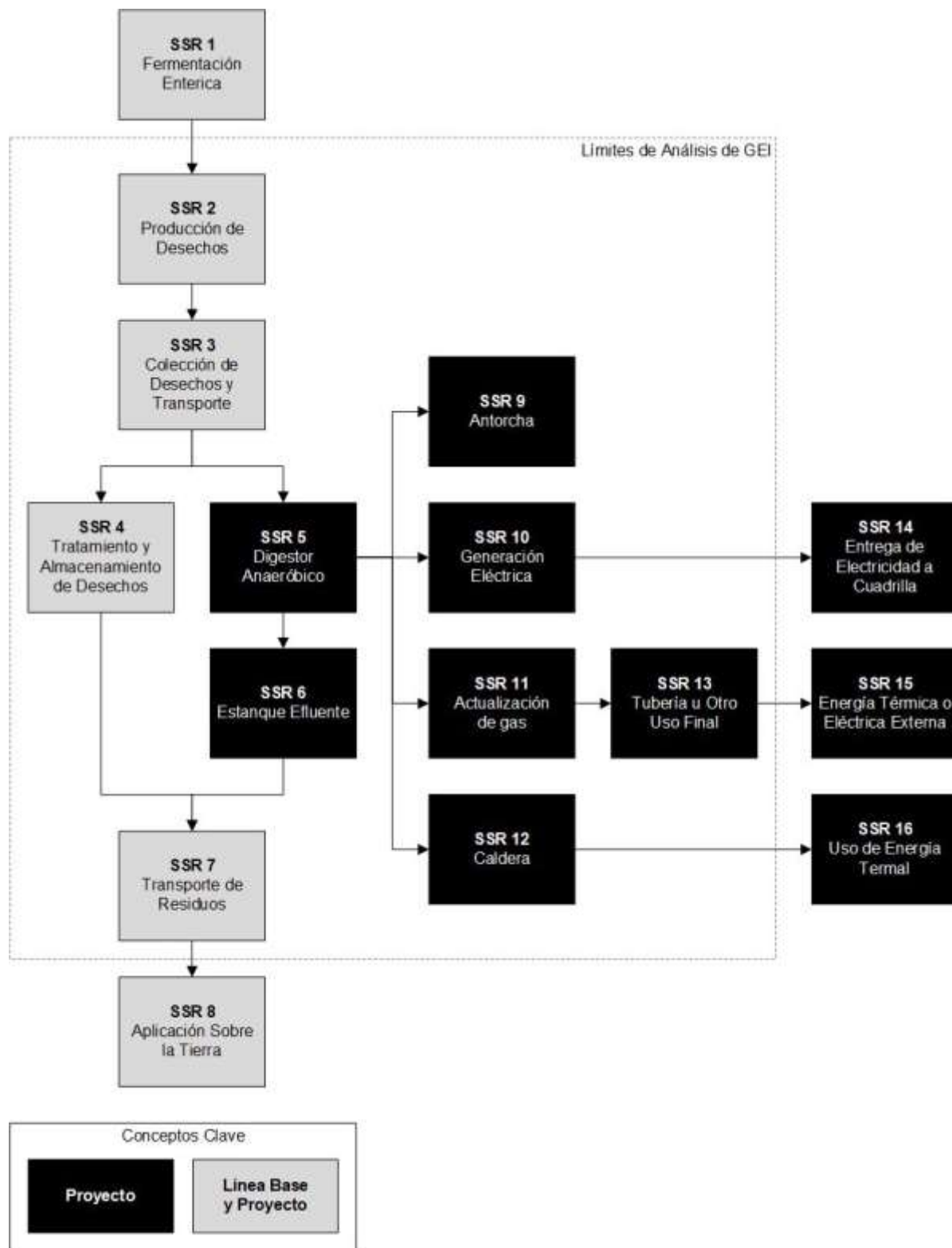


Figura 4.1. Ilustración General de la Evaluación de Límites de GEI

La Tabla 4.1 se refiere a las categorías de fuentes de GEI con las fuentes y gases, e indica su inclusión o exclusión en la metodología de cálculo. Para fines ilustrativos, se indican las fuentes de - GEI para cada categoría de fuente, también se mencionan los GEI adicionales a los GEI principales, donde proceda.

Tabla 4.1. Descripción de todas las Fuentes, Sumideros y Reservorios

SSR	Fuentes de GEI	Gas	Relevante a Línea base (B) o Proyecto (P)	Incluido/ Excluido	Justificación/Explicación
1	Emisiones por fermentación entérica	CH ₄	B, P	<i>Excluido</i>	Es muy poco probable que un operador ganadero cambie su estrategia de alimentación para maximizar la producción de biogás de un digestor; lo cual afectaría las emisiones de la fermentación entérica de animales rumiantes.
2	Emisiones de residuos de depósitos en el granero, sala de ordeña o pastos/corrales	N ₂ O	B, P	<i>Excluido</i>	Ver Cuadro 4.1.
	Emisiones de equipos de apoyo móviles y estacionarios	CO ₂	B, P	<i>Incluido</i>	Si algún equipo adicional es requerido por el proyecto más allá de lo que se requiere en la línea base, se contabilizarán las emisiones procedentes de dichos equipos.
		CH ₄		<i>Excluido</i>	Fuente de emisión suponen ser muy pequeñas.
		N ₂ O		<i>Excluido</i>	Fuente de emisión suponen ser muy pequeñas.
3	Emisiones de sistemas mecánicos utilizados para reunir y transportar residuos (p. ej., motores y bombas para sistemas de vaciado; aspiradoras y tractores para sistemas de raspadura)	CO ₂	B, P	<i>Incluido</i>	Si algún equipo adicional es requerido por el proyecto más allá de lo que se requiere en la línea base, se contabilizarán las emisiones procedentes de dichos equipos.
		CH ₄		<i>Excluido</i>	Fuente de emisión suponen ser muy pequeñas.
		N ₂ O		<i>Excluido</i>	Fuente de emisión suponen ser muy pequeñas.
	Emisiones de vehículos (por ejemplo, para	CO ₂		<i>Incluido</i>	Si algún equipo adicional es requerido por el proyecto más allá de lo que se

SSR	Fuentes de GEI	Gas	Relevante a Línea base (B) o Proyecto (P)	Incluido/ Excluido	Justificación/Explicación
	digestores centralizados)				requiere en la línea base, se contabilizarán las emisiones procedentes de dichos equipos.
		CH ₄		<i>Excluido</i>	Fuente de emisión suponen ser muy pequeñas.
		N ₂ O		<i>Excluido</i>	Fuente de emisión suponen ser muy pequeñas.
4	Emisiones de tratamiento y almacenamiento de residuos incluyendo: lagunas anaeróbicas, depósitos secos, pilas de compost, pilas de almacenamiento sólido, cuencas de estiércol, tratamiento aeróbico, estanques de almacenamiento, etc.	CO ₂	B, P	<i>Excluido</i>	Emisiones biogénicas son excluidas.
		CH ₄		<i>Incluido</i>	Principal fuente de emisiones en la línea base.
		N ₂ O		<i>Excluido</i>	Ver Cuadro 4.1.
	Emisiones de equipo de apoyo	CO ₂		<i>Incluido</i>	Si algún equipo adicional es requerido por el proyecto más allá de lo que se requiere en la línea base, se contabilizarán las emisiones procedentes de dichos equipos.
		CH ₄		<i>Excluido</i>	Fuente de emisión suponen ser muy pequeñas.
		N ₂ O		<i>Excluido</i>	Fuente de emisión suponen ser muy pequeñas.
5	Emisiones del digestor anaerobio debido a ineficiencias en la recolección de biogás y eventos de ventilación	CH ₄	P	<i>Incluido</i>	El proyecto puede presentar fugas de emisiones del digestor anaerobio.
6	Emisiones del estanque efluente	CH ₄	P	<i>Incluido</i>	Fuente principal de las emisiones de las actividades del proyecto.
		N ₂ O		<i>Excluido</i>	Ver Cuadro 4.1.

SSR	Fuentes de GEI	Gas	Relevante a Línea base (B) o Proyecto (P)	Incluido/ Excluido	Justificación/Explicación
7	Emisiones de los vehículos para aplicación de tierra y/o el transporte fuera del sitio	CO ₂	B, P	Incluido	Si algún uso de vehículo adicional es requerido por el proyecto más allá de lo que se requiere en la línea base, las emisiones adicionales asociadas serán contabilizadas.
		CH ₄		Excluido	Fuentes de emisión suponen ser muy pequeñas.
		N ₂ O		Excluido	Fuentes de emisión suponen ser muy pequeñas.
8	Emisiones de la aplicación terrestre	CH ₄	B, P	Excluido	Es poco probable que la actividad del proyecto aumente las emisiones en relación con la actividad de línea base.
		N ₂ O		Excluido	Ver Cuadro 4.1.
9	Emisiones de combustión durante la quema, incluyendo emisiones de combustión incompleta de biogás	CO ₂	P	Excluido	Emisiones biogénicas son excluidas.
		CH ₄		Incluido	Fuente principal de las emisiones de las actividades del proyecto.
		N ₂ O		Excluido	Fuente de emisión suponen ser muy pequeñas.
10	Emisiones de combustión durante la generación eléctrica, incluyendo la combustión incompleta de biogás	CO ₂	P	Excluido	Emisiones biogénicas son excluidas.
		CH ₄		Incluido	Fuente principal de las emisiones de las actividades del proyecto.
		N ₂ O		Excluido	Fuente de emisión suponen ser muy pequeñas.
11	Emisiones del procesamiento del biogás para la inyección de tubería o uso como combustible GNC/GNL	CO ₂	P	Incluido	Emisiones resultantes de combustibles fósiles en sitio y/o la electricidad de uso de la red eléctrica pueden ser significativas.
		CH ₄		Excluido	Fuente de emisión suponen ser muy pequeñas.
		N ₂ O		Excluido	Fuente de emisión suponen ser muy pequeñas.
12	Emisiones de combustión en	CO ₂	P	Excluido	Emisiones biogénicas son excluidas.

SSR	Fuentes de GEI	Gas	Relevante a Línea base (B) o Proyecto (P)	Incluido/ Excluido	Justificación/Explicación
	caldera, incluyendo emisiones de combustión incompleta de biogás	CH ₄		<i>Incluido</i>	Fuente principal de las emisiones de las actividades del proyecto.
		N ₂ O		<i>Excluido</i>	Fuente de emisión suponen ser muy pequeñas.
13	Emisiones de combustión de biogás por usuario final de la tubería o GNC/GNL, incluyendo la combustión incompleta	CO ₂	P	<i>Excluido</i>	Emisiones biogénicas son excluidas.
		CH ₄		<i>Incluido</i>	Fuente principal de las emisiones de las actividades del proyecto.
		N ₂ O		<i>Excluido</i>	Fuente de emisión se suponen ser muy pequeñas.
14	Suministro y uso de la electricidad de proyecto a la red eléctrica	CO ₂	P	<i>Excluido</i>	Este protocolo no cubre el desplazamiento de las emisiones de GEI por el uso de la electricidad generada por el biogás.
		CH ₄			
		N ₂ O			
15	Energía térmica fuera del sitio o de la alimentación	CO ₂	P	<i>Excluido</i>	Este protocolo no cubre el desplazamiento de las emisiones de GEI por la utilización de biogás suministrado por tubería u otros usos finales.
		CH ₄			
		N ₂ O			
16	Uso de la energía térmica generada por el proyecto	CO ₂	P	<i>Excluido</i>	Este protocolo no cubre el desplazamiento de las emisiones de GEI por la utilización de energía térmica generada por el biogás.
		CH ₄			
		N ₂ O			
17	Emisiones por la construcción y desmantelamiento del proyecto	CO ₂	P	<i>Excluido</i>	Fuente de emisión suponen ser muy pequeñas.
		CH ₄			
		N ₂ O			

5 Métodos de Cálculo de las Reducciones de GEI

Las emisiones de líneas de base son una estimación de las emisiones de GEI procedentes de las fuentes a través de la Evaluación de Límite de GEI (ver Sección 4) que habrían ocurrido en la ausencia del proyecto de ganadería. Las emisiones de proyecto son emisiones de GEI reales que se producen en las fuentes dentro de la Evaluación de Límite de GEI. Las emisiones de proyecto deben ser descontadas de las emisiones de línea base para cuantificar el total neto de reducciones de emisiones de GEI del proyecto (Ecuación 5.1).

Las reducciones de emisiones de GEI son generalmente cuantificadas y verificadas sobre una base anual. Los desarrolladores de proyecto pueden optar por cuantificar y verificar las reducciones de las emisiones de GEI en una base más frecuente o menos frecuente, si así lo desean (ver Sección 7.3). La longitud de tiempo sobre la cual las reducciones de las emisiones de GEI son cuantificadas y verificadas se llama el "período de reporte." La longitud de tiempo sobre la cual las reducciones de las emisiones de GEI son verificadas se llama un "período de verificación". Un período de verificación puede abarcar varios períodos de reporte (ver Sección 7.3.4). Los desarrolladores del proyecto deberían tomar nota de que algunas ecuaciones para calcular que las líneas de base y emisiones de proyecto son ejecutadas mes a mes y que la toma de datos de la actividad de monitoreo tiene distintos niveles de frecuencia. Los datos de emisiones mensuales (para la línea base y el proyecto) se suman juntos para calcular las reducciones de emisiones.

Los cálculos que se proporcionan en este protocolo son derivados de metodologías aceptadas internacionalmente.²² Los desarrolladores de proyecto deberán utilizar los métodos de cálculo proporcionados en este protocolo para determinar la línea base y las emisiones de GEI del proyecto con el fin de cuantificar las reducciones de emisiones de GEI.

Para apoyar a los desarrolladores de proyectos y facilitar la presentación de reportes de emisiones consistentes y completos, la Reserva ha desarrollado una herramienta de cálculo basada en Excel. Las instrucciones para obtener la versión más reciente de esta herramienta están disponibles en la página web del Protocolo de Ganadería para Argentina. La Reserva *recomienda* el uso de la Herramienta de Cálculo de Ganadería para Argentina para todos los cálculos de proyectos y reportes de reducción de emisiones.²³ Solo se debe usar la versión más reciente de esta herramienta, a menos que el personal de la Reserva recomiende lo contrario. En el caso que exista un posible desacuerdo entre las guías proporcionadas en el protocolo y las de la herramienta de cálculo, deberá atenderse lo establecido en el protocolo.

La metodología actual para cuantificar el impacto en la reducción de GEI asociado con la instalación de un SCB requiere el uso de ambas reducciones calculadas según los modelos (siguiendo la Ecuación 5.2 a la Ecuación 5.4 y la Ecuación 5.6 a la Ecuación 5.9), así como el uso de datos reales medidos del sistema de control de biogás cuando se encuentre operando (*ex-post*), para ser utilizados como comprobación de las reducciones calculadas a partir de los modelos.

²² El método de cálculo de reducción de GEI de la Reserva se deriva del Mecanismo de Desarrollo Limpio del Protocolo de Kyoto (ACM0010 V.5), el Programa de Líderes Climáticos de la EPA (Protocolo de Compensación de Estiércol, agosto de 2008) y la Regla Modelo RGGI (5 de enero de 2007).

²³ Existen herramientas en otros países que son útiles para apoyar las operaciones porcinas para estimar la producción de biogás. Sin embargo, las reducciones reales de GEI deben calcularse de conformidad con las orientaciones del presente Protocolo.

La Reserva reconoce que puede haber diferencias materiales entre las reducciones de las emisiones de metano calculadas según el modelo y la cantidad real de metano capturado y destruido por el SCB según las mediciones, debido a los períodos de puesta en funcionamiento de los digestores, problemas de ventilación, y otras cuestiones operativas del SCB. Estas cuestiones operativas pueden resultar en una destrucción de metano substancialmente menor a la del modelo, lo cual puede llevar a una sobreestimación de las reducciones de GEI calculadas según el modelo.

Para solucionar este problema y mantener la consistencia con las mejores prácticas internacionales, la Reserva exige que los resultados de la reducción de las emisiones de metano calculadas según el modelo sean comparados con la cantidad de metano real, medido *ex-post*, que es capturado y destruido por el SCB. El menor de los dos valores representará las reducciones de la emisión de metano para el período de reporte. La Ecuación 5.1 que se presenta a continuación describe el método de cuantificación para calcular las reducciones de emisiones a partir de la instalación de un SCB.²⁴

5.1 Parámetros Necesarios para Modelar las Emisiones de Línea Base y de Emisiones del Proyecto

Los siguientes parámetros deben determinarse para la modelización de las emisiones de línea base y del proyecto:

Población – P_L

El procedimiento requiere que los desarrolladores de proyecto diferencien las categorías de ganado (L) – por ejemplo, vacas lecheras lactantes, vacas lecheras no lactantes, novillos/vaquillas, etc. Esto permite contabilizar las diferencias en la generación de metano de todas las categorías de ganado. Ver el Apéndice B, Tabla B.2. La población de cada categoría de ganado se monitorea en forma mensual, y para la Ecuación 5.4, se promedia para obtener la población total anual.

Sólidos Volátiles – VS_L

Este valor representa la materia orgánica diaria del estiércol de cada categoría de ganado, que está compuesta por fracciones biodegradables y no biodegradables. El contenido de sólidos volátiles del estiércol es una combinación de excrementos de materia fecal (la porción de la dieta de una categoría de ganado consumida y no digerida) y excreciones urinarias, expresado en forma de peso de materia seca (kg/animal).²⁵ Este protocolo requiere que el valor de los sólidos volátiles (VS) para todas las categorías de ganado se determine conforme al Cuadro 5.1.

Masa Animal Típica $_L$

Este valor es la masa promedio anual de los animales por cada categoría de ganado. Se prefiere el uso de la masa específica del sitio para todas las categorías de ganado. Si no cuenta con estos datos específicos, se podrán utilizar los valores de Masa Típica Promedio (MTP) (Apéndice B, Tabla B.2).

²⁴ El procedimiento de cálculo solo aborda las fuentes de emisiones directas y no incorpora cambios en el consumo de electricidad, lo que afecta a las emisiones indirectas asociadas con las centrales eléctricas propiedad y operadas por entidades distintas del operador ganadero.

²⁵ IPCC 2006 Guías volume 4, capítulo 10, p. 10.42.

Producción Máxima de Metano – $B_{0,L}$

Este valor representa la capacidad máxima de producción de metano del estiércol, diferenciada por categoría de ganado (L) y dieta. Los desarrolladores de proyecto utilizarán los factores B_0 por defecto del Apéndice B, Tabla B.3.

MS

El valor MS distribuye el estiércol de cada categoría de ganado a los correspondientes componentes del sistema de manejo de estiércol (S). Refleja el hecho real de que los desechos de las categorías de ganado de la operación no se manejan de manera uniforme. El valor MS contabiliza los diferentes tipos de sistemas de manejo de estiércol de una operación. Se expresa como un porcentaje (%) relativo a la cantidad total de desechos producidos por la categoría de ganado. Como la producción de desechos se normaliza para cada categoría de ganado, el porcentaje debería ser calculado como el porcentaje de población de cada categoría de ganado. Por ejemplo, una operación lechera podría enviar el 85% de los desechos de sus vacas lecheras a una laguna anaeróbica, y el 15% podría ser depositado en un corral. En este caso, se asignará un valor MS de 85% a la Ecuación 5.3 y 15% a la Ecuación 5.4.

Importante: el valor MS indica en qué lugar se manejarían los desechos en el escenario de la línea base.

Factor de Conversión del Metano – MCF

Cada componente del sistema de manejo de estiércol tiene una eficiencia de conversión de sólidos volátiles a metano, que representa en qué medida se logra la máxima producción de metano (B_0). La producción de metano es una función basada en las condiciones anaeróbicas presentes en el sistema, la temperatura del sistema, y el tiempo de retención de la materia orgánica en el sistema.²⁶

De acuerdo con este protocolo, para las lagunas anaeróbicas, estanques de almacenamiento, tanques de abono líquido, etc., los desarrolladores de proyectos deben realizar un cálculo de la masa de sólidos volátiles degradados por el sistema de almacenamiento/tratamiento anaeróbico, con base en la información específica del sitio. En la Ecuación 5.3, esto se expresa como "sólidos volátiles degradados" o " VS_{deg} ", que equivale a los sólidos volátiles del sistema disponibles mensualmente multiplicado por " f ", el factor van't Hoff-Arrhenius. El factor " f " convierte efectivamente el total de sólidos volátiles disponibles, con base en la temperatura mensual del sistema.

La multiplicación de " VS_{deg} " por " B_0 " da como resultado la cuantificación específica del sitio de las emisiones de metano no controladas que se habrían producido de no haber existido un digestor – del sistema anaeróbico de almacenamiento/tratamiento, teniendo en cuenta el aporte de estiércol de cada categoría de ganado al sistema.

Este método para calcular las emisiones de metano refleja el rendimiento biológico mensual específico del sitio de los sistemas anaeróbicos de manejo de estiércol existentes en una operación antes del proyecto, según la ecuación de van't Hoff-Arrhenius, utilizando los datos de temperatura, carga de VS y tiempo de retención de VS en el sistema de cada granja.²⁷

²⁶ IPCC 2006 Guías volumen 4, capítulo 10, p. 10.43.

²⁷ El método se deriva de Mangino et al., "Development of a Methane Conversion Factor to Estimate Emissions from Animal Waste Lagoons"

Los valores de MCF por defecto para el almacenamiento/tratamiento no anaeróbico del estiércol deben elegirse en función de la zona climática de la ubicación del proyecto. Los valores MCF por defecto se encuentran disponibles en el Apéndice B, Tabla B.4, y se utilizan para la Ecuación 5.4.

BORRADOR

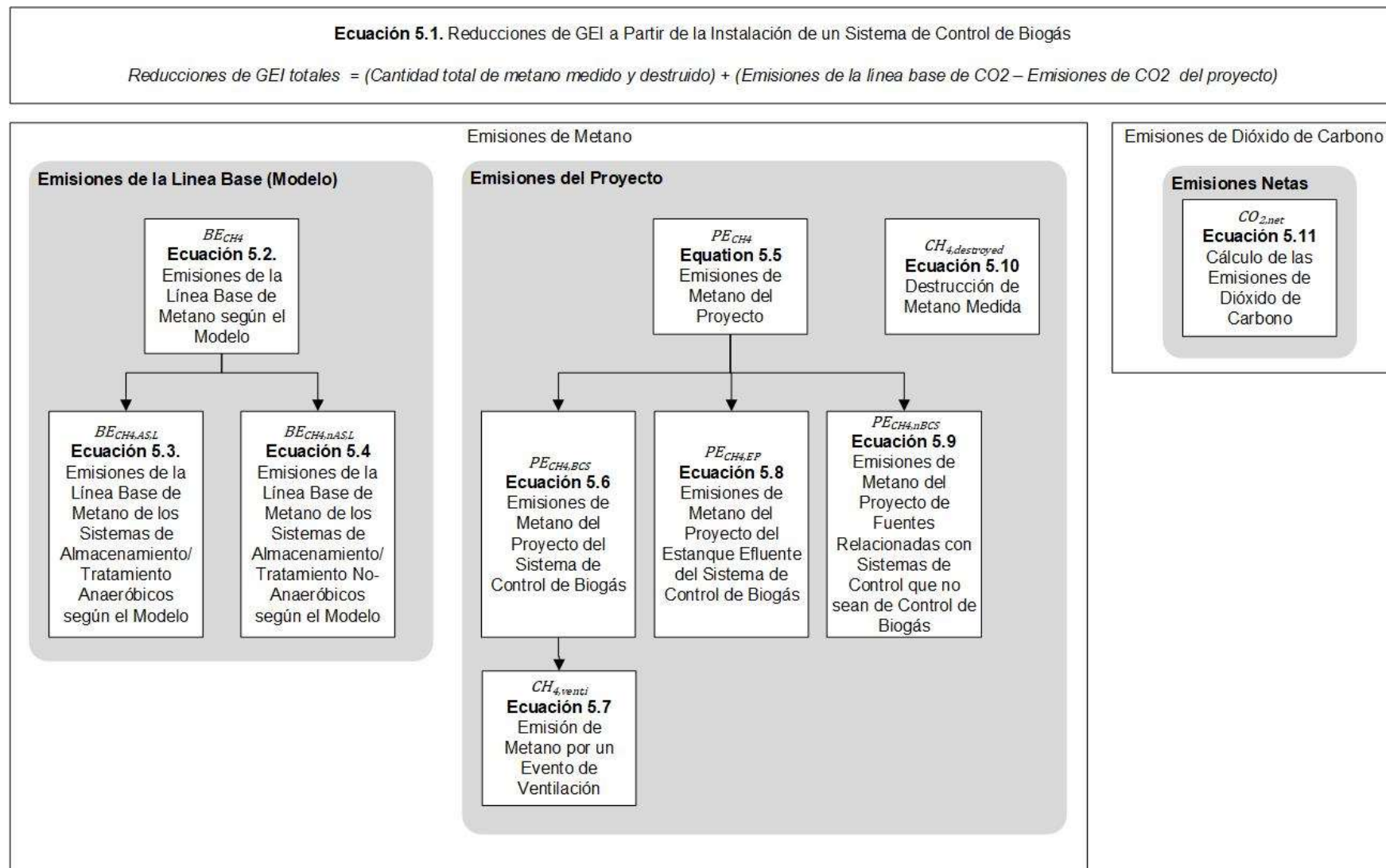


Figura 5.1. Organigrama de las ecuaciones de la Sección 5

Ecuación 5.1. Reducciones de GEI al Instalar un Sistema de Control de Biogás

$$\text{Reducciones totales de GEI} = (\text{Emisiones de línea base modeladas } CH_4 - \text{Emisiones de proyecto } CH_4) + (\text{Emisiones de línea base } CO_2 - \text{Emisiones de proyecto } CO_2)$$

El término (Emisiones de línea base modeladas CH_4 – Emisiones CH_4 del proyecto) se calculará de acuerdo con la Ecuación 5.2 a la Ecuación 5.4 y la Ecuación 5.6 a la Ecuación 5.9. La cantidad agregada resultante de reducciones de metano debe compararse con la cantidad *ex-post* de metano que se mide y destruye en el sistema de recolección de biogás, como se expresa en la Ecuación 5.10. En caso de que la cantidad *ex-post* total de metano medido y destruido sea menor que las reducciones de metano modeladas, la cantidad medida de metano destruido reemplazará las reducciones de metano modeladas.

Por lo tanto, la ecuación anterior se convierte en:

$$\text{Reducciones totales de GEI} = (\text{Cantidad total de metano medido y destruido}) + (\text{Emisiones de línea base } CO_2 - \text{Emisiones de proyecto } CO_2)$$

5.2 Modelado de la Línea Base de Emisiones de Metano

Las emisiones de la línea base representan las emisiones de GEI dentro del límite de evaluación de GEI que se habrían producido si no hubiera sido por la instalación del sistema de control de biogás.²⁸ Para fines de este Protocolo, los desarrolladores de proyectos calculan sus emisiones de línea base de acuerdo con el sistema de manejo de estiércol que se implementó antes de instalar el sistema de control de biogás. Esto se conoce como un escenario de línea base de "continuación de las prácticas actuales". Además, los desarrolladores de proyectos calculan las emisiones de línea base cada año del proyecto.²⁹ El procedimiento asume que no hay un sistema de control de biogás en el sistema de línea base. Con respecto a las nuevas operaciones ganaderas que instalan un sistema de control de biogás, los desarrolladores del proyecto establecen un escenario de línea base modelado utilizando el tipo de sistema predominante en uso para el área geográfica, el tipo de animal y el tamaño de la granja que corresponde a su operación.

El procedimiento para determinar las emisiones de metano de línea base modeladas sigue la Ecuación 5.2, que combina la Ecuación 5.3 y la Ecuación 5.4.

La Ecuación 5.3 calcula las emisiones de metano de los sistemas anaeróbicos de almacenamiento/tratamiento de estiércol en función de la información específica del sitio sobre la masa de sólidos volátiles degradados por el sistema anaeróbico de almacenamiento/tratamiento y disponibles para la conversión de metano.³⁰ La Ecuación 5.3 incorpora los efectos de la temperatura a través del factor van't Hoff-Arrhenius (f) y da cuenta de la retención de sólidos volátiles mediante el uso de evaluaciones mensuales. La Ecuación 5.4 es menos intensiva y se aplica a sistemas de almacenamiento/tratamiento no anaeróbicos. Tanto la Ecuación 5.3 como la Ecuación 5.4 reflejan los principios biológicos básicos de la producción de metano a partir de los sólidos volátiles disponibles, determinan la generación de

²⁸ Emisiones de sistemas anaeróbicos como lagunas abiertas o sitios de disposición final en el caso de residuos sólidos.

²⁹ Por el contrario, bajo una "línea base estática", un desarrollador de proyecto evaluaría las emisiones de línea base una vez antes de la implementación del proyecto y usaría ese valor a lo largo de la vida del proyecto.

³⁰ Los sistemas de tratamiento/almacenamiento anaeróbico generalmente se refieren a lagunas anaeróbicas o estanques de almacenamiento, etc.

metano para cada categoría de ganado y explican hasta qué punto el sistema de gestión de desechos maneja el estiércol de cada categoría.

Ecuación 5.2. Emisiones de Metano de Línea Base Modeladas

$BE_{CH_4} = \sum_{S,L} BE_{CH_4,AS,L} + BE_{CH_4,non-AS,L}$		
<p>Dónde,</p>		<u>Unidades</u>
BE _{CH4}	= Emisiones anuales totales de metano de línea base, expresadas en bióxido de carbono equivalente	tCO2e/año
BE _{CH4,AS,L}	= Emisiones anuales totales de metano de línea base de los sistemas de tratamiento/almacenamiento anaeróbico por categoría de ganado 'L', expresadas en dióxido de carbono equivalente	tCO2e/año
BE _{CH4,non-AS,L}	= Emisiones de metano de línea base anuales totales de sistemas de tratamiento/almacenamiento no anaeróbicos, expresadas en bióxido de carbono equivalente	tCO2e/año

Ecuación 5.3. Emisiones de Metano de Línea Base Modeladas de Sistemas Anaeróbicos de Almacenamiento/Tratamiento

$BE_{CH_4,AS,L} = \sum_{L,AS} VS_{deg,AS,L} \times B_{0,L} \times 0.717 \times 0.001 \times PCG$		
<p>Dónde,</p>		<u>Unidades</u>
BE _{CH4,AS}	= Emisiones de metano de línea base anuales totales de los sistemas anaeróbicos de almacenamiento/tratamiento de estiércol, expresadas en dióxido de carbono equivalente	tCO2e/año
VS _{deg,AS,L}	= Sólidos volátiles anuales degradados en el sistema anaeróbico de almacenamiento/tratamiento de estiércol 'AS' de la categoría de ganado 'L'	kg de materia seca
B _{0,L}	= Capacidad máxima de producción de metano del estiércol para la categoría de ganado 'L' – Valores específicos del sitio ³¹ o valores predeterminados (Apéndice B, Tabla B.3)	m ³ CH ₄ /kg de SV
0.717	= Factor de conversión de densidad de metano, m ³ a kg (a 0 °C y 1 atm de presión) ³²	
0.001	= Factor de conversión de kg a toneladas métricas	
PCG	= Factor del potencial de calentamiento global de metano a dióxido de carbono equivalente ³³	

³¹ B₀ para el ganado lechero se puede determinar usando datos específicos del sitio de la metodología de muestreo y análisis como se define en la Sección 6.1. Sin embargo, se requieren valores predeterminados de B₀ para cerdos, ganado vacuno de carne, y pollos. Consulte el Apéndice E para conocer el desarrollo de la metodología de muestreo y análisis B₀.

³² Estas condiciones estándar se refieren a la Unión Internacional de Tecnología Pura y Aplicada (IUAPC). La densidad del metano en las condiciones estándar del Instituto Nacional de Estándares y Tecnología (NIST), 20°C y 1 atm es de 0,668 kg CH₄/m³.

³³ Consulte la Sección 2.6.1 en el Manual del programa de compensación de reservas y cualquier nota de política para conocer el valor de GWP más reciente.

Ecuación 5.3. Continuación

$VS_{deg,AS,L} = \sum_{AS,L} VS_{avail,AS,L} \times f$		
<i>Dónde,</i>		<u>Unidades</u>
$VS_{deg,AS,L}$	= Sólidos volátiles anuales degradados por el sistema anaeróbico de almacenamiento/tratamiento de estiércol 'AS' por categoría de ganado 'L'	kg de materia seca
$VS_{avail,AS,L}$	= Sólidos volátiles mensuales disponibles para la degradación del sistema anaeróbico de almacenamiento/tratamiento de estiércol 'AS' por categoría de ganado 'L'	kg de materia seca
f	= El factor de van't Hoff-Arrhenius: "la proporción de sólidos volátiles que están biológicamente disponibles para la conversión a metano en función de la temperatura mensual del sistema" ³⁴	
$VS_{avail,AS,L} = (VS_L \times P_L \times MS_{AS,L} \times dpm \times 0.8) + (VS_{avail-1,AS} - VS_{deg-1,AS})$		
<i>Dónde,</i>		<u>Unidades</u>
$VS_{avail,AS,L}$	= Sólidos volátiles mensuales disponibles para la degradación en el sistema anaeróbico de almacenamiento/tratamiento 'AS' por categoría de ganado 'L'	kg de materia seca
VS_L	= Sólidos volátiles producidos por ganado de categoría 'L' en base a materia seca. Importante: consulte el Cuadro 5.1 para obtener orientación sobre el uso de las unidades apropiadas para los valores de VS_L del Apéndice B	kg/animal/día
P_L	= Población media anual de la categoría de ganado 'L' (basada en datos de población mensuales)	
$MS_{AS,L}$	= Porcentaje de estiércol enviado (gestionado en) al sistema anaeróbico de almacenamiento/tratamiento de estiércol 'AS' de la categoría de ganado 'L' ³⁵	%
dpm	= Días por mes	días
0.8	= Factor de calibración del sistema ³⁶	
$VS_{avail-1,AS}$	= Sólidos volátiles del mes anterior disponibles para degradación en sistema anaeróbico 'AS'	kg
$VS_{deg-1,AS}$	= Sólidos volátiles del mes anterior degradados por el sistema anaeróbico 'AS' ³⁷	kg

³⁴ Mangino et al.

³⁵ El valor de MS representa el porcentaje de estiércol que se enviaría a (gestionado por) los sistemas anaeróbicos de almacenamiento/tratamiento de estiércol en el caso de referencia, como si el sistema de control de biogás nunca se hubiera instalado.

³⁶ Mangino, et al. Este factor se derivó para "tener en cuenta las prácticas de gestión y diseño que resultan en la pérdida de sólidos volátiles del sistema de gestión".

³⁷ La diferencia entre $VS_{avail-1}$ y VS_{deg-1} representa VS retenido en el sistema y no eliminado al final del mes; por lo tanto, VS podría acumularse con el tiempo. Sin embargo, los desarrolladores de proyectos no deben arrastrar sólidos volátiles de un mes al siguiente después de que se haya limpiado un sistema, como estanques o tanques de almacenamiento temporal donde el tiempo de retención de VS puede ser de 30 días. Para estos sistemas, los desarrolladores de proyectos no agregan " $(VS_{avail-1} - VS_{deg-1})$ ".

Ecuación 5.3. Continuación

$f = \exp \left[\frac{E(T_2 - T_1)}{RT_1T_2} \right]$		
Dónde,		<u>Unidades</u>
f	= El factor van't Hoff-Arrhenius	
E	= Constante de energía de activación (15,175)	cal/mol
T_1	= 303.16	k
T_2	= Temperatura ambiente media mensual (K = °C + 273). Si $T_2 < 5^\circ\text{C}$ entonces $f = 0.104$ o si $T_2 > 29.5^\circ\text{C}$ entonces $f = 0.95$	k
R	= Constante de los gases ideales (1.987)	cal/Kmol

Ecuación 5.4. Metano de Línea Base Modelado para Sistemas de Almacenamiento/Tratamiento No Anaeróbicos

$BE_{CH_4,nAS} = \left(\sum_{L,S} P_L \times MS_{L,nAS} \times VS_L \times 365 \times MCF_{nAS} \times B_{0,L} \right) \times 0.717 \times 0.001 \times PCG$		
Dónde,		<u>Unidades</u>
$BE_{CH_4,nAS}$	= Emisiones de metano de línea base anuales totales de sistemas de tratamiento/almacenamiento no anaeróbicos, expresadas en dióxido de carbono equivalente	tCO2e/año
P_L	= Población media anual de la categoría de ganado 'L' (basada en datos de población mensuales)	
$MS_{L,nAS}$	= Porcentaje de estiércol de ganado de categoría 'L' manejado en sistemas de almacenamiento/tratamiento no anaeróbicos	%
VS_L	= Sólidos volátiles producidos por ganado de categoría 'L' en base a materia seca. Importante: consulte el Cuadro 5.1 para obtener orientación sobre el uso de las unidades apropiadas para los valores de VS_L del Apéndice B	kg/animal/día
365	= Días en un año	días
MCF_{nAS}	= Factor de conversión de metano para el sistema de tratamiento/almacenamiento no anaeróbico 'S' – Apéndice B, Tabla B.4.	%
$B_{0,L}$	= Capacidad máxima de producción de metano para estiércol para ganado de categoría 'L': valor específico del sitio o factor predeterminado (consulte el Apéndice B, Fuente: Valores estimados de la Secretaría de Ganadería del Ministerio de Agricultura y Ganadería de la Provincia de Córdoba, Argentina. El Grupo de Trabajo confirmó que las categorías de ganado de la Provincia de Córdoba son conservadoras y representativas del país.	$\text{m}^3 \text{CH}_4/\text{kg}$ de SV materia seca
0.717	= Factor de conversión de densidad de metano, m^3 a kg (a 0°C y 1 atm de presión)	
0.001	= Factor de conversión de kg a toneladas métricas	
PCG	= Factor del potencial de calentamiento global de metano a dióxido de carbono equivalente	

Cuadro 5.1. Sólidos Volátiles Diarios para Todas las Categorías de Ganado

Los valores de VSL para todo el ganado se pueden encontrar en el Apéndice B, Fuente: Valores estimados de la Secretaría de Ganadería del Ministerio de Agricultura y Ganadería de la Provincia de Córdoba, Argentina. El Grupo de Trabajo confirmó que las categorías de ganado de la Provincia de Córdoba son conservadoras y representativas del país.

Tabla B.3.

Importante: Las unidades proporcionadas para todos los valores de VS en el Apéndice B se basan en valores específicos para Argentina y valores predeterminados de las pautas del IPCC. De acuerdo con la metodología del MDL ACM0010, se recomienda ajustar los valores de VS de acuerdo con los datos de masa animal específicos del sitio, utilizando la siguiente ecuación:

$$VS_L = VS_{table} \times \left(\frac{Masa_L}{MTP_L} \right)$$

Dónde,

Unidades

VS _L	= Excreción de sólidos volátiles en peso de materia seca	kg/animal/día
VS _{Table}	= Excreción de sólidos volátiles de la tabla de búsqueda Tabla B.3	kg/animal/día
Masa _L	= Masa animal media de la categoría de ganado 'L'. Si los datos específicos del sitio no están disponibles, use los valores del Apéndice B, Tabla B.2	kg
MTP _L	= Masa animal promedio de la tabla de búsqueda Tabla B.2	kg

5.3 Cálculo de las de Emisiones de Metano del Proyecto

Las emisiones del proyecto son las emisiones reales de GEI que se producen dentro del límite de estimación de los GEI después de la instalación de un sistema de control de biogás. Las emisiones del proyecto se calculan en forma anual y “ex-post.” Pero, al igual que las emisiones de la línea base, algunos parámetros se monitorean en forma mensual. Las emisiones de metano de los sistemas de almacenamiento y/o tratamiento de estiércol que no sean digestores se calculan en forma muy similar a las del escenario de la línea base.

5.3.1 Destrucción de Metano Modelada

Como se indica en la Ecuación 5.5, las emisiones de metano del proyecto equivalen a:

- La cantidad de metano resultante del tratamiento y almacenamiento de desechos no capturado y destruido por el sistema de control, más
- El metano emanado del estanque de almacenamiento efluente del digestor (si es necesario), más
- El metano emanado de fuentes de la categoría de tratamiento y almacenamiento de desechos que no sean el sistema de control de biogás y el estanque efluente asociado. Esto incluye a todos los demás sistemas de tratamiento de estiércol, como pilas de composteo, almacenamiento de sólidos, esparcimiento diario, etc.

De conformidad con la metodología ACM0010 y con el método de cálculo del metano de la línea base de este protocolo, la fórmula para calcular las emisiones de metano del proyecto incluye a todas las fuentes potenciales dentro de la categoría de tratamiento y almacenamiento de desechos. Las fuentes relacionadas con los sistemas de control que no sean de control de biogás se rigen por el mismo método de cálculo que el establecido en las ecuaciones del metano de la línea base. Varios de los datos de las actividades para las variables de la Ecuación 5.9 serán los mismos que los de la Ecuación 5.2 a la Ecuación 5.4.

Aunque no es común bajo la operación de digestor normal, es posible que un evento de ventilación pueda ocurrir debido a una falla catastrófica de materiales de cubierta de digestor, el buque digestor o el sistema recolector de gas. En caso de que una falla catastrófica del sistema da como resultado la ventilación del biogás, se estimará la cantidad de metano que se liberó a la atmósfera de acuerdo con la Ecuación 5.7 a continuación.

Ecuación 5.5. Emisiones de Metano del Proyecto

$PE_{CH_4} = [(PE_{CH_4,BCS} + PE_{CH_4,EP} + PE_{CH_4,non-BCS}) \times PCG]$		
<p>Donde,</p>		<p><u>Unidades</u></p>
<p>PE_{CH_4}</p>	<p>= Total anual de emisiones de metano del proyecto, expresado en bióxido de carbono equivalente</p>	<p>tCO_{2e}/año</p>
<p>$PE_{CH_4, SCB}$</p>	<p>= Emisiones anuales de metano del Sistema de Control de Biogás (SCB) – Ecuación 5.7</p>	<p>tCH₄/año</p>
<p>$PE_{CH_4, EP}$</p>	<p>= Emisiones anuales de metano del Estanque Efluente “EP” del sistema de control del biogás – Ecuación 5.8</p>	<p>tCH₄/año</p>
<p>$PE_{CH_4, no-SCB}$</p>	<p>= Emisiones anuales de metano de fuentes de la categoría de tratamiento y almacenamiento de desechos que no sean el sistema de control de biogás ni el Estanque Efluente asociado “no-SCB” (tCH₄/año) – Ecuación 5.9</p>	<p>tCH₄/año</p>
<p>GWP</p>	<p>= Factor del potencial de calentamiento global de metano a bióxido de carbono equivalente</p>	

Ecuación 5.6. Emisiones de Metano del Proyecto del Sistema de Control de Biogás

$PE_{CH_4,SCB} = \left[(CH_{4,meter}) \times \left(\left(\frac{1}{BCE} \right) - BDE_{i,weighted} \right) \right] + CH_{4,vent,i}$		
<i>Donde,</i>		<u>Unidades</u>
$PE_{CH_4, SCB}$	= Emisiones mensuales de metano del Sistema de Control de Biogás (SCB) (tCH ₄ /año), consolidadas en forma anual	tCH ₄ /año
$CH_{4,meter}$	= cantidad de metano recolectado y medido por mes (tCH ₄ /mes)	tCH ₄ /mes
BCE	= Eficiencia de recolección de metano mensual del Sistema de Control de Biogás (% , como un decimal). El valor por defecto es 85% ³⁸	% (como decimal)
$BDE_{i,weighted}$	= Eficiencia de destrucción de metano mensual del dispositivo de destrucción (% , como un decimal). En caso de que haya más de un dispositivo de destrucción funcionando en un determinado mes, se debe utilizar la eficiencia de destrucción promedio ponderada de todos los dispositivos de destrucción (ver el cálculo de BDE siguiente)	% (como decimal)
$CH_{4,vent,i}$	= La cantidad mensual de metano que se expulsa a la atmósfera debido a eventos de ventilación de SCB, como cuantificado en Ecuación 5.7 de abajo	
$CH_{4,meter} = F \times (273.15/T)^* \times (P/1)^* \times CH_{4,conc} \times 0.717 \times 0.001$		
<i>Donde,</i>		<u>Unidades</u>
$CH_{4,meter}$	= Cantidad de metano recolectado y medido por mes (tCH ₄ /mes) ³⁹	tCH ₄ /mes
F	= Flujo volumétrico de Biogás medido por mes (m ³ /mes)	m ³ /mes
T	= Temperatura del flujo de Biogás en K (Kelvin) (K = °C + 273.15)	K
P	= Presión del flujo de Biogás en atm	atm
$CH_{4,conc}$	= Concentración de metano del Biogás obtenida de la medición de concentración de metano más reciente (% como un decimal)	% (como decimal)
0.717	= Densidad del gas metano (kgCH ₄ /m ³) a temperatura y presión estándar (1 atm, 0°C)	kgCH ₄ /m ³
0.001	= Factor de conversión de kg a toneladas métricas	

³⁸ Los desarrolladores de proyectos tienen la opción de justificar una mayor eficiencia de recolección del sistema de control de biogás basándose en documentación comprobable.

³⁹ Este valor refleja la medición directa del flujo de masa de biogás y la concentración de metano en el biogás enviados al dispositivo de combustión.

Ecuación 5.6. Continuación

* Los términos (273.15/T) y (P/1) de arriba deberán omitirse si el medidor de flujo continuo se ajusta automáticamente a la temperatura y presión.

$$BDE_{i,weighted} = \frac{\sum_{DD}(BDE_{DD} \times F_{i,DD})}{F_i}$$

Donde,

Unidades

$BDE_{i,weighted}$	=	Media promedio mensual de todos los dispositivos de destrucción utilizado en un mes	fracción
BDE_{DD}	=	Eficiencia de destrucción de metano predeterminada de un dispositivo particular de destrucción 'DD'. Ver el Apéndice B para las eficiencias de destrucción de predeterminado por dispositivo de Destrucción ⁴⁰	
$F_{i,DD}$	=	Flujo mensual de biogás a un dispositivo de destrucción particular 'DD'	m ³
F_i	=	Total mensual de flujo volumétrico de biogás medido a todos los dispositivos de destrucción	m ³

Ecuación 5.7. Emisión de Metano por un Evento de Ventilación

$$CH_{4,vent,i} = (MS_{BCS} + (F_{pw} \times t)) \times CH_{4,conc} \times 0.04230 \times 0.000454$$

Donde,

Unidades

MS_{SCB}	=	Almacenamiento máximo de biogás del sistema SCB ⁴¹	m ³
F_{pw}	=	El promedio total de flujo de biogás del digestor para toda la semana antes al evento ventilación	m ³ /día
t	=	El número de días del mes que el biogás es ventilado sin control desde el sistema SCB (puede ser una fracción)	días
$CH_{4, conc}$	=	Measured methane concentration of biogas prior to the venting event	Fracción
0.04230	=	Densidad del gas metano (1 atm, 0°C)	lb CH ₄ / m ³
0.000454	=	Factor de conversión de lb a tonelada métrica	

⁴⁰ Los desarrolladores de proyecto tienen la opción de utilizar ya sea el valor de eficiencia de destrucción de metano predeterminadas proporcionadas o el valor de eficiencia de destrucción de metano específicas de sitio conforme a lo dispuesto por una agencia provincial o local acreditada proveedora de servicios de prueba de origen, para cada uno de los dispositivos de combustión utilizados en el proyecto. Si ni la provincia, ni el municipio ni el distrito relevante al sitio del proyecto ofrecen una acreditación para prueba de origen de proveedores, se puede elegir un proveedor de servicios acreditado de otra provincia o municipio. Alternativamente, se puede elegir un proveedor de servicios sin acreditación, bajo las siguientes condiciones: 1) El proveedor de servicios debe proporcionar evidencia verificable de prueba previa que fue aceptado por cumplimiento por una agencia regulatoria doméstica, y 2) los procedimientos previos de las pruebas deben ser parecidos sustancialmente a los procedimientos usados para determinar la eficiencia de destrucción de metano para el aparato de destrucción para el proyecto.

⁴¹ Si el SCB se compone de múltiples tanques digestores o lagunas cubiertas, el proyecto sólo necesita cuantificar el máximo almacenamiento de información (MS_{SCB}) y flujo de biogás (F_{pw}) de los componentes de la SCB que experimentaron el evento de ventilación.

Ecuación 5.8. Emisiones de Metano del Proyecto del Estanque Efluente del Sistema de Control de Biogás⁴²

$PE_{CH_4,EP} = VS_{ep} \times B_{o,ep} \times 365 \times 0.717 \times MCF_{ep} \times 0.001$	
<i>Donde,</i>	<u>Unidades</u>
$PE_{CH_4,EP}$ = Emisiones de metano del Estanque Efluente 'EP'	tCH ₄ / año
VS_{ep} = Sólidos volátiles hacia el estanque efluente – 30% del promedio diario de sólidos volátiles que ingresan en el digestor (de VS materia seca) ⁴³	kg/ día
$B_{o,ep}$ = Máxima capacidad de producción de metano (de VS materia seca) ⁴⁴	m ³ CH ₄ /kg
365 = Cantidad de días del año	días
0.717 = Factor de conversión de m ³ a kg	
MCF_{ep} = Factor de conversión de metano (%), Apéndice B, Tabla B.4. Los desarrolladores de proyectos deben utilizar el valor MCF del abonolíquido para los estanques efluentes	%
0.001 = Factor de conversión de kg a toneladas métricas	
$VS_{ep} = \left(\sum_L (VS_L \times P_L \times MS_{L,BCS}) \right) \times 0.3$	
<i>Donde,</i>	<u>Unidades</u>
VS_L = Sólidos volátiles (VS) producidos por la categoría de ganado 'L' con materia seca (kg/animal/día) – Importante - ver el Cuadro 5.1 para obtener una guía sobre los valores VS_L del Apéndice B	kg/animal/ día
P_L = Población anual promedio de la categoría de Ganado 'L' con base en los datos mensuales de la población)	
$MS_{L,SCB}$ = Porcentaje de estiércol de la categoría de ganado 'L' tratado en el Sistema de Control de Biogás	%
0.3 = Valor por defecto que representa la cantidad de Sólidos Volátiles que salen del digestor como un porcentaje de los Sólidos Volátiles que ingresan al mismo.	

Si el efluente del digestor del proyecto se dirige a un estanque de efluentes abierto, los desarrolladores del proyecto deben usar el valor MCF de lodo líquido para estanques de efluentes descubiertos del Apéndice B, Tabla B.4. Si el efluente del digestor del proyecto se

⁴² Si no hay un estanque de efluentes y los desarrolladores del proyecto envían el efluente del digestor (VS) a las pilas de compostaje o lo aplican directamente a la tierra, entonces VS también debe rastrearse para estos casos utilizando la Ecuación 5.9. Las emisiones de metano procedentes de la eliminación de estiércol en aplicaciones terrestres no se incluyen en la evolución del límite de gases de efecto invernadero para proyectos ganaderos, ni en la línea base o escenario del proyecto. Sin embargo, si el efluente se transporta fuera del sitio del proyecto para su aplicación en otro lugar, los combustibles fósiles asociados con este transporte deben cuantificarse como emisiones del proyecto (Ecuación 5.11).

⁴³ De acuerdo con la metodología ACM0010.

⁴⁴ El valor B_o para el estanque de efluentes del proyecto no se diferencia por categoría de ganado. Los desarrolladores del proyecto utilizarán el valor B_o que corresponda a una media ponderada de las categorías ganaderas de la operación que aporten estiércol al sistema de control del biogás. Los datos de laboratorio y la documentación justificativos con arreglo a la Sección 6.1 deberán facilitarse al verificador para justificar el valor alternativo.

dirige a un sistema de almacenamiento de efluentes líquidos cubierto, y el biogás de este sistema de almacenamiento no se recolecta ni se destruye, entonces se aplican los siguientes escenarios:

1. Si el efluente de este sistema se aplica directamente a la tierra, el valor de $PE_{CH_4,EP}$ será igual a la cantidad de metano liberado directamente de este sistema de almacenamiento, dividido por la eficiencia de recolección de biogás (BCE). El monitoreo del flujo de biogás y la concentración de metano deberá seguir los requisitos de la Sección 6. Para cualquier período en el que falten datos de biogás de este sistema o no se cumpla con la Sección 6, se utilizará la Ecuación 5.8 para determinar la cantidad de metano para esos períodos. aplicando un valor de 1.0 para MCF_{ep} .
2. Si el efluente del sistema de almacenamiento de efluentes líquidos cubierto se dirige a otro sistema de tratamiento (es decir, no aplicado al suelo), se debe cuantificar el metano adicional liberado de este tratamiento adicional. La siguiente versión adaptada de la Fórmula 1 (ver Apéndice B) se aplicará para determinar el valor MCF para un sistema de almacenamiento de efluentes líquidos cubierto en este caso. El uso de esta fórmula requiere que se mida la producción de biogás del sistema de almacenamiento de efluentes líquidos cubierto. Si no se mide el biogás de este sistema, el valor de MCF_{ep} será 1,0. Para cualquier período en que no se mida el biogás de este sistema, el valor de MCF_{ep} será 1,0, y estos períodos se cuantificarán por separado de la fórmula 1 en el Apéndice B.

Ecuación 5.9. Emisiones de Metano del Proyecto de Fuentes Relacionadas con Sistemas de Control que no sean de Control de Biogás⁴⁵

$$PE_{CH_4,n,SCB} = \left(\sum_L (EF_{CH_4,L}(nSCBs) \times P_L) \right) \times 0.001$$

Donde,		Unidades
$PE_{CH_4, n,SCB}$	= Metano de fuentes que se encuentran dentro de la categoría de tratamiento y almacenamiento de desechos pero que no pertenecen al sistema de control de biogás y el Estanque Efluente asociado	tCH ₄ /año
$EF_{CH_4,L}(n,SCBs)$	= Factor de emisión para la población de ganado de fuentes no relacionadas con el sistema de control de biogás – (calculado abajo)	kgCH ₄ / cabeza / año
P_L	= Población de categoría de ganado 'L'	
0.001	= Factor de conversión de kg a toneladas métricas	

$$EF_{CH_4,L}(nSCBs) = (VS_L \times B_{O,L} \times 365 \times 0.717) \times \left(\sum_S MCF_S \times MS_{L,S} \right)$$

Donde,		Unidades
$EF_{CH_4,L}(nSCBs)$	= Factor de emisión para la población de ganado de fuentes no relacionadas con el sistema de control de biogás	kgCH ₄ /cabeza/año

⁴⁵ De acuerdo con este protocolo, fuentes no relacionadas con SCB significa componentes del sistema de gestión de estiércol (componente del sistema 'S') distintos del sistema de control de biogás y el estanque de efluentes SCB (si se utiliza).

Ecuación 5.9. Continuación

VS_L	=	Sólidos volátiles (VS) producidos por la categoría de ganado 'L' kg/animal/día con materia seca – Importante - ver el Cuadro 5.1 para obtener una guía sobre valores apropiados VS_L del Apéndice B, Tabla B.3	
$B_{o,L}$	=	Máxima capacidad de producción de metano del estiércol de la categoría de ganado 'L' – Apéndice B, Tabla B.3	$m^3 CH_4/kg$ de VS material seca
365	=	Cantidad de días del año	días
0.717	=	Factor de conversión de m^3 a kg ($0^\circ C$, 1 atm)	
MCF_s	=	Factor de conversión del metano para el componente del sistema 'S' (%), Apéndice B, Tabla B.4	%
$MS_{L,S}$	=	Porcentaje de estiércol de la categoría de ganado 'L' tratado en el componente 'S' del sistema no-SCB (%)	%

5.3.2 Comparación de la Destrucción de Metano Medida

Como ya se ha mencionado, la Reserva exige que todos los proyectos comparen las reducciones de emisiones de metano calculadas según el modelo para el período de reporte, de acuerdo con las Ecuación 5.2 a la Ecuación 5.4 y a las Ecuación 5.6 a la Ecuación 5.9 mencionadas anteriormente, con la cantidad real de metano medida que se destruye en el sistema de control de biogás durante el mismo período.

Para calcular las reducciones de metano medidas, se deben sumar, las cantidades de biogás que se miden y destruyen mensualmente por medio del sistema de control de biogás a lo largo del período de reporte. En caso de que un desarrollador de proyecto esté reportando reducciones para un período menor a un año entero, las reducciones de emisiones de metano totales calculadas según el modelo se sumarán durante ese período y se compararán con el metano medido destruido en el sistema de control de biogás durante el mismo período. Por ejemplo, si un proyecto está reportando y verificando solo 6 meses de datos, de julio a diciembre, por ejemplo, entonces las reducciones de emisiones calculadas según el modelo durante ese período de 6 meses serán comparadas con el total de biogás destruido medido durante ese mismo período de seis meses, y el menor de los dos valores será utilizado como la cantidad total de reducciones de emisiones de metano para ese período de 6 meses.

Ecuación 5.10. Destrucción de Metano Medida

$CH_{4,destroyed} = \sum_{months}(CH_{4,meter} \times BDE) \times PCG$		
<i>Donde,</i>		<u>Unidades</u>
CH _{4,destroyed}	= Cantidad total de metano recolectado y destruido durante el período de reporte	tCO ₂ e/año
CH _{4,meter}	= Cantidad total de metano recolectado y medido por mes. (Ver Ecuación 5.6 para saber cómo realizar el cálculo)	tCH ₄ /mes
BDE _{i,weighted}	= Promedio mensual pesado de todos los dispositivos de destrucción utilizados en un mes. ⁴⁶ Ver Ecuación 5.6 para saber cómo realizar el cálculo	% (como decimal)
PCG	= Factor del potencial de calentamiento global de metano a bióxido de carbono equivalente	

5.3.3 Determinación de las Reducciones de las Emisiones de Metano

Si la destrucción de metano medido (CH₄, destruido) es menor que la destrucción de metano modelada (BECH₄ – PECH₄) según lo calculado en la Ecuación 5.2 a la Ecuación 5.4 y la Ecuación 5.6 a la Ecuación 5.9 para el período de reporte, entonces las reducciones de las emisiones de metano son iguales a CH₄, destruido. De lo contrario, las reducciones de las emisiones de metano son iguales a (BECH₄ – PECH₄).

5.4 Cálculo de la Línea Base y Emisiones de Dióxido de Carbono de Proyectos

Las fuentes de emisiones de dióxido de carbono asociadas con un proyecto pueden incluir el uso de electricidad por bombas y equipos, combustibles fósiles utilizados para alimentar los sistemas de bombeo o equipos de salón de ordeño, tractores que operan en graneros o cuartos libres, camiones de transporte de estiércol en el sitio, o vehículos que transportan estiércol fuera del sitio. De acuerdo a la Tabla 4.1, se contabilizarán las emisiones de dióxido de carbono procedentes de cualquier equipo adicional, vehículos o uso de combustible requerido por el proyecto más allá de lo que se requiere en la línea base. Durante la práctica, los desarrolladores de proyecto deberán contar las emisiones desde cualquier equipo de propulsión eléctrico o combustible o vehículos comprados e instalados/operados específicamente con el fin de que la ejecución del proyecto, así como cualquier combustible adicional utilizado por vehículos viejos o nuevos para juntar o transportar de residuos.

Los desarrolladores de proyecto pueden utilizar la Ecuación 5.11 mostrada a continuación para calcular el cambio neto en las emisiones de dióxido de carbono o, si pueden demostrar durante la verificación que las emisiones de dióxido de carbono del proyecto se estiman ser iguales o inferiores al 5% de las emisiones de la línea base total, entonces el desarrollador de proyecto puede estimar la línea base y las emisiones de dióxido de carbono del proyecto. Si se utiliza un método de estimación, los verificadores deberán confirmar, basado en el criterio profesional, que las emisiones de dióxido de carbono del proyecto son iguales o inferiores al 5% de las emisiones de línea base total, basado en la documentación y la metodología de estimación

⁴⁶ Los desarrolladores de proyecto tienen la opción de utilizar ya sea las eficiencias de destrucción de metano predeterminadas proporcionadas o las eficiencias de destrucción de metano específicas de sitio conforme a lo dispuesto por una agencia estatal o local acreditada proveedora de servicios de prueba de origen, para cada uno de los dispositivos de combustión utilizados en el proyecto.

proporcionada por el desarrollador del proyecto. Si no pueden confirmar que las emisiones sean menores de 5%, se utilizará la Ecuación 5.11. Independientemente del método utilizado, todas las estimaciones o cálculos de las emisiones antropogénicas de dióxido de carbono dentro del límite de evaluación de GEI deben ser verificados e incluidos en los cálculos de reducción de emisiones.⁴⁷

Si los cálculos o las estimaciones indican que el proyecto resulta en una disminución neta en las emisiones de dióxido de carbono procedentes de electricidad suministrada por red, o fuentes móviles y fijas, entonces para los propósitos de cuantificación el cambio neto en estas emisiones debe especificarse como cero (es decir, $CO_{2,net} = 0$ en Ecuación 5.11).

La Ecuación 5.11 siguiente calcula el cambio neto en las emisiones antropogénicas de dióxido de carbono resultantes de la actividad del proyecto.

Ecuación 5.11. Cálculos de emisiones de dióxido de carbono

$CO_{2,net} = (BE_{CO_2MSC} - PE_{CO_2MSC})$		
<i>Dónde,</i>		<u>Unidades</u>
$CO_{2,net}$	= Cambio neto en las emisiones antropogénicas de dióxido de carbono de consumo de electricidad y fuentes de combustión móviles y estacionarias resultantes de la actividad del proyecto	tCO2/año
BE_{CO_2MSC}	= Emisiones totales anuales de dióxido de carbono de línea base del consumo de electricidad y fuentes de combustión móviles y estacionarias (consulte la ecuación a continuación)	tCO2/año
PE_{CO_2MSC}	= Emisiones anuales totales de dióxido de carbono del proyecto provenientes del consumo de electricidad y fuentes de combustión móviles y estacionarias (consulte la ecuación a continuación)	tCO2/año
Todo el consumo eléctrico y la combustión estacionaria y móvil se calculan mediante la ecuación:		
$CO_{2,MSC} = \left(\sum_c QE_c \times EF_{CO_2,e} \right) + \left[\left(\sum_c QF_c \times EF_{CO_2,f} \right) \times 0.001 \right]$		
<i>Dónde,</i>		<u>Unidades</u>
$CO_{2,MSC}$	= Emisiones antropogénicas de dióxido de carbono por consumo de electricidad y fuentes de combustión móviles y estacionarias	tCO2
QE_c^*	= Cantidad de electricidad consumida por cada fuente de emisión 'c'	MWh/año
$EF_{CO_2,e}$	= Factor de emisión de CO2 'e' para la electricidad utilizada ⁴⁸	tCO2/MWh
$EF_{CO_2,f}$	= Factor de emisión específico del combustible 'f' – Apéndice B, Tabla B.5	kg CO2/GJ
QF_c	= Cantidad de combustible consumido por cada fuente de emisión	GJ/año

⁴⁷ Esto es consistente con la guía en el Protocolo de Proyecto de GEI del WRI sobre el tratamiento de los efectos secundarios significativos.

⁴⁸ El factor de emisión anual más reciente asociado a la generación de energía se utilizará al cuantificar las reducciones de emisiones para el período de reporte. Calculado por el Consejo Nacional de Cambio Climático está disponible en <https://cambioclimatico.gob.do/> y equivale a 0,6253 toneladas de CO2 por cada MWh/año a la fecha de la publicación de este Protocolo.

	móvil y estacionaria 'c' ⁴⁹
0.001	= Factor de conversión de kg a toneladas métricas
<p>* Si la electricidad total generada por las actividades del proyecto es > el consumo de electricidad adicional, entonces QEc no se contabilizará en las emisiones del proyecto y se omitirá de la ecuación anterior.</p>	

⁴⁹ Si la cantidad de combustible consumido se da en unidades de masa (kg o toneladas) o volumen (L o m³), conviértalo en unidades de energía multiplicando la cantidad de combustible por su poder calorífico neto. Utilice el valor calorífico proporcionado por el proveedor de combustible o un análisis de laboratorio, si no está disponible, utilice los valores caloríficos netos proporcionados en el Apéndice B, Tabla B.6.

6 Monitoreo del Proyecto

La Reserva requiere que un Plan de Monitoreo sea establecido para todas las actividades de monitoreo y reporte asociadas con el proyecto. El Plan de Monitoreo servirá como base para que los verificadores acreditados confirmen que los requisitos de monitoreo y reporte en esta Sección y la Sección 7 hayan sido y sigan cumpliéndose, y que un monitoreo y reporte consistente y riguroso este en curso en el sitio del proyecto. El Plan de Monitoreo debe cubrir todos los aspectos de monitoreo y reporte contenidos en este protocolo y debe especificar cómo los datos de los parámetros relevantes en la Tabla 6.1 se han recolectado y registrado.

Como mínimo el Plan de Monitoreo deberá estipular la frecuencia de adquisición de datos; un plan de mantenimiento de registros (ver Sección 7 para los requisitos mínimos de mantenimiento de registros); la frecuencia de las actividades de verificación y calibración de campo de instrumento; y el papel de las personas que realizan cada actividad específica de monitoreo. El Plan de Monitoreo debe incluir provisiones de aseguramiento de calidad y control de calidad (QA/QC) para garantizar que la adquisición de datos y calibración del medidor se lleven a cabo consistentemente y con precisión.

Por último, el Plan de Monitoreo debe incluir procedimientos que el desarrollador de proyecto seguirá para conocer y demostrar que el proyecto pasa en todo momento la Prueba de Requerimientos Legales (Sección 3.5.2).

Los desarrolladores de los proyectos son los encargados de monitorear el desempeño del proyecto y de operar cada componente del sistema de control y destrucción de biogás de conformidad con las recomendaciones del fabricante.

6.1 Determinación Específica en Sitio del Potencial Máximo de Metano (B_0)⁵⁰

La determinación de un valor específico en sitio para el potencial máximo de metano (B_0) es opcional para el estiércol de las instalaciones lecheras. Las instalaciones de ganado porcino y de ganado vacuno de carne deben utilizar los valores predeterminados. Para los proyectos que eligen esta opción para la cuantificación de las reducciones de emisiones relacionadas con uno o más flujos de estiércol que se digieren en el SCB del proyecto, o el efluente del SCB, se deben cumplir los siguientes criterios para garantizar la precisión y consistencia de la B_0 específica del sitio B_0 valores:

1. Las muestras de estiércol para cada categoría de ganado elegible deben tomarse antes de mezclarlas con estiércol de otras categorías de animales o cualquier otro flujo de desechos. Estas muestras se tomarán del sistema de recolección de estiércol, en lugar de un animal individual.
 - a. Sistemas de raspado: Se tomarán muestras del estiércol recién raspado.
 - b. Sistemas de lavado: Las muestras se recogerán en el punto en que el estiércol lavado sale del establo. Se deben recolectar muestras adicionales del agua de enjuague antes de mezclarla con el estiércol.
 - c. Efluente de SCB: Las muestras deben recolectarse después de que el efluente haya salido del digestor y antes de cualquier otro tratamiento.
2. Los eventos de muestreo deberán ocurrir durante el período de tiempo entre febrero y junio.

⁵⁰ La información de antecedentes sobre el desarrollo de esta sección se puede encontrar en el Apéndice E.

- a. Muestras de estiércol: Para cada categoría de animales elegible, habrá un evento de muestreo de un solo día. Durante el evento se debe tomar un total de al menos seis muestras de al menos medio litro cada una. Las muestras se tomarán con una o tres horas de diferencia y todas las muestras del mismo tipo se combinarán (es decir, muestras de estiércol de vaca lechera en un recipiente). La muestra compuesta se entregará al laboratorio de análisis tan pronto como sea posible después de la recolección de la muestra final.⁵¹
 - b. Muestras de agua de enjuague: Si la granja utiliza un sistema de enjuague para la recolección de estiércol, se debe tomar una muestra del agua de enjuague antes de mezclarla con el estiércol. Se tomarán dos muestras de al menos un litro, con una a tres horas de diferencia, durante el evento de muestreo de estiércol. Estas muestras se combinarán en un contenedor y se entregarán al laboratorio dentro de las 24 horas de la toma de muestra.⁵²
 - c. Muestras de efluentes: Se tomarán dos muestras de al menos un litro, con una a tres horas de diferencia, durante el evento de muestreo de estiércol. Estas muestras se combinarán en un contenedor y se entregarán al laboratorio dentro de las 24 horas de la toma de muestra de pruebas lo antes posible.⁵³
3. Todas las muestras deben analizarse mediante un procedimiento de ensayo de potencial bioquímico de metano (BMP) en un laboratorio externo independiente que esté familiarizado y tenga experiencia con esta prueba y con la norma ISO 11734.⁵⁴ El laboratorio debe poder documentar al menos tres años de experiencia con el ensayo de BMP y debe contar con procedimientos para mantener un inóculo consistente.⁵⁵ El laboratorio debe mantener y seguir un procedimiento operativo estándar que describa el proceso utilizado para realizar el análisis de BMP en ese laboratorio, y que puede ponerse a disposición del verificador si lo solicita.
 4. Se realizarán al menos seis pruebas utilizando material de la muestra de estiércol mixto (es decir, dividir la muestra en dos y analizar cada una por triplicado). Las pruebas reportarán el peso de VS para la muestra (en kg de materia seca) así como el volumen de metano producido, para determinar el potencial máximo de metano como $\text{m}^3\text{CH}_4/\text{kg VS}$. Si corresponde, la muestra de agua de lavado y la muestra de efluente se deben usar para una prueba por triplicado. El laboratorio deberá realizar un ensayo en el inóculo de semillas mismo para controlar su contribución al potencial de metano de las muestras de estiércol. El laboratorio también deberá realizar un ensayo de control con un sustrato de metano potencial conocido (como glucosa o celulosa) para verificar que se siguieron los procedimientos correctos y que el inóculo era viable. Si el ensayo de control difiere de su valor esperado establecido en más del 15 %, se descartarán todos los resultados de ese lote de ensayos. La medición del flujo de gas debe corregirse a temperatura y presión estándar (0°C y 1 atm). Los dispositivos utilizados para medir el

⁵¹ Tomar en cuenta que, aunque no existe un plazo establecido para la entrega de las muestras al laboratorio, cuanto más tiempo se retenga una muestra antes de su análisis, menor será el potencial de metano. Esta pérdida puede atenuarse almacenando y transportando las muestras a temperaturas inferiores a 5°C.

⁵² Contact the Reserve if there are any concerns meeting the deadline.

⁵³ Contact the Reserve if there are any concerns meeting the deadline..

⁵⁴ Para mayor información sobre el análisis y los procedimientos del ensayo BMP, ver Moody et al. "Use Biochemical Methane Potential (BMP) Assays for Predicting and Enhancing Anaerobic Digester Performance". (2009). Disponible en: <https://dr.lib.iastate.edu/server/api/core/bitstreams/fef3b803-c0b4-4a34-ae53-8f7693f3a666/content>

⁵⁵El inóculo se define como la población de microorganismos o células que se introduce en el medio de fermentación o cualquier otro medio adecuado.

flujo de gas y el contenido de metano se instalarán y calibrarán correctamente, de modo que puedan proporcionar resultados con una precisión de +/- 5 %.

5. Después de analizar la muestra de estiércol, debe haber al menos seis estimaciones del potencial de metano. El valor específico del sitio para B_0 será igual al límite inferior de confianza del 90 % de todos los resultados del ensayo. Para los sistemas de lavado, el potencial de metano medio de los resultados del agua de lavado debe restarse del potencial de metano calculado de la muestra de estiércol lavado. Para efluentes de SCB, se utilizará para la cuantificación el potencial de metano medio de los resultados de las pruebas. Se pueden realizar muestreos y ensayos adicionales, lo que reducirá la incertidumbre y dará como resultado un valor final más cercano a la media.

Para proyectos ubicados en Córdoba, la Dirección General de Desarrollo Técnico del Ministerio del Ambiente proporciona un listado de laboratorios⁵⁶ que realizan muestreos, análisis y/o mediciones ambientales dentro de la jurisdicción. Sin embargo, los desarrolladores del proyecto deben confirmar que el laboratorio seleccionado cumple con los requisitos descritos en esta Sección.

Los desarrolladores de proyectos pueden utilizar laboratorios fuera de Argentina donde los proyectos se ubican si cumplen con los requisitos descritos en esta sección. Cuando se transporten muestras a un laboratorio externo a la jurisdicción, la integridad de las muestras deberá mantenerse a lo largo de la cadena de custodia. La Reserva continuará evaluando la elegibilidad de los laboratorios en Argentina para el cumplimiento de estos requisitos cuando sea necesario.

Los valores específicos del sitio B_0 determinados mediante este procedimiento serán válidos para el período de notificación durante el cual se realizó el muestreo. Los proyectos pueden optar por determinar una B específica del sitio B_0 valor para solo un subconjunto de los flujos de estiércol elegibles y utilizar valores predeterminados para el resto. El verificador debe confirmar que los procedimientos de muestreo se ajustan a esta sección y que el personal responsable del muestreo está capacitado y es competente.

6.2 Requisitos de Monitoreo

El sistema de captura y control de metano debe ser monitoreado con equipos de medición que midan directamente:

- El flujo total de biogás, medido de forma continua y registrado cada 15 minutos o totalizado y registrado al menos diariamente, ajustado por temperatura y presión, antes de la entrega a los dispositivos de destrucción.
- El flujo de biogás entregado a cada dispositivo de destrucción,⁵⁷ medido continuamente y registrado cada 15 minutos o totalizado y registrado al menos diariamente, ajustado por temperatura y presión

⁵⁶ Listado disponible en el Registro Oficial de Laboratorios Ambientales: <https://cidi.cba.gov.ar/portal-publico/tramite/317CF416-78F0-EB11-BCE9-005056A190FF>

⁵⁷ Un solo medidor puede usarse para múltiples dispositivos de destrucción idénticos. En este caso, la destrucción de metano en estas unidades será elegible solo si se monitorea que ambas unidades estén operativas.

- La fracción de metano en el biogás, medida con un analizador continuo o, alternativamente, con mediciones trimestrales; y
- Estado operativo de cada dispositivo de destrucción (excepto como se describe a continuación), medido y registrado al menos cada hora.

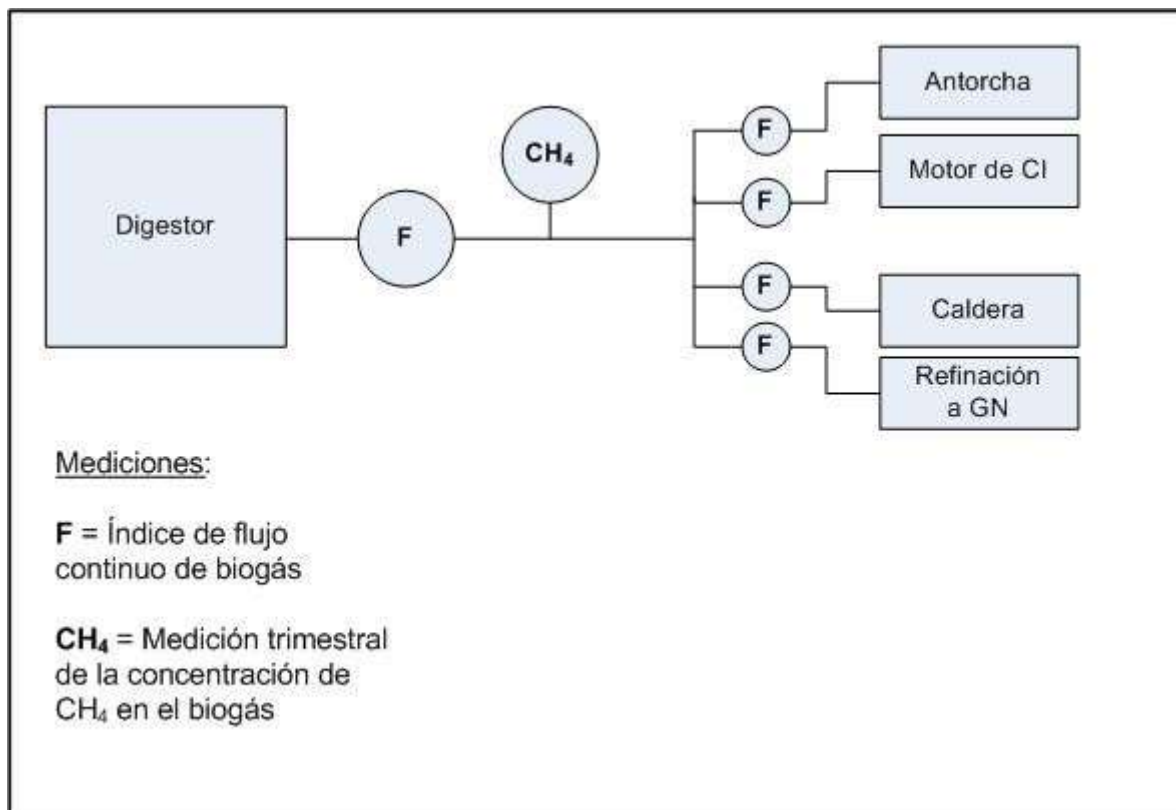
Los datos de caudal deben corregirse por temperatura y presión a 0°C y 1 atm, ya sea internamente o siguiendo las instrucciones de la Ecuación 5.6.

Se puede usar un solo medidor de flujo para monitorear el flujo de gas a múltiples dispositivos de destrucción bajo ciertas condiciones. Si todos los dispositivos de destrucción tienen una eficiencia de destrucción de metano idéntica (como se describe en la Tabla B.7) y se verifica que estén operativos (es decir, hay evidencia registrada de destrucción), no se requieren pasos adicionales. Son necesarios para el registro del proyecto. Un ejemplo de este escenario sería un solo medidor utilizado para un banco de múltiples motores idénticos que están en funcionamiento constante. Si los dispositivos de destrucción no tienen la misma eficiencia, se aplicará a los datos de flujo de este medidor la eficiencia de destrucción del dispositivo menos eficiente.

Si hay períodos en los que los datos operativos muestran que uno o más dispositivos no estaban destruyendo metano, estos períodos todavía son elegibles para la acreditación, siempre que el verificador pueda confirmar que se cumplen todas las siguientes condiciones:

- a. La eficiencia de destrucción del dispositivo de destrucción menos eficiente en funcionamiento se utilizará como eficiencia de destrucción para todos los dispositivos de destrucción monitoreados por este medidor;
- b. Todos los dispositivos están equipados con válvulas en la línea de entrada de gas que se cierran automáticamente si el dispositivo deja de funcionar (no requiere intervención manual), o están diseñados de tal manera que es físicamente imposible que el gas pase mientras el dispositivo no está funcionando. -Operacional; y
- c. Para cualquier período en el que uno o más dispositivos de destrucción dentro de este arreglo no estén operativos, se debe documentar que los dispositivos operativos restantes tienen la capacidad de destruir el flujo máximo de gas registrado durante el período. Para dispositivos que no sean antorchas, se debe demostrar que la salida corresponde al flujo de gas.

La Figura 6.1 representa la disposición sugerida de los medidores de flujo de biogás y el equipo de medición de concentración de metano.



Nota: El número de medidores de flujo debe ser suficiente para rastrear tanto el flujo total como el flujo hacia cada dispositivo de combustión. El escenario presentado incluye un medidor de flujo más de lo necesario para alcanzar este objetivo

Figura 6.1. Disposición Sugerida de los Equipos de Medición de Biogás

La actividad operacional del sistema de recolección de biogás y los dispositivos de destrucción deberán estar monitoreados y ser registrados por lo menos cada hora para garantizar la destrucción real de metano. Las reducciones de GEI no se representarán o acreditarán durante los períodos en los cuales el dispositivo de destrucción no esté operando. Este período se define como el tiempo entre la lectura de flujo anterior y posterior a la interrupción.

Alternativamente, cualquier dispositivo de destrucción equipado con un dispositivo de cierre de seguridad que impida el flujo de biogás al dispositivo de destrucción cuando el dispositivo de destrucción no está operativo no requiere monitoreo por hora, siempre que se verifique la presencia, la operabilidad y el uso del dispositivo de seguridad.

En caso de que los equipos de monitoreo de los dispositivos de destrucción no funcionen, entonces se asumirá que todo el biogás medido se ha liberado a la atmósfera durante el período de inoperatividad, considerando una eficiencia de destrucción igual a cero para dicho período. En la Ecuación 5.6, el valor de la eficiencia de destrucción mensual (BDE) se ajustará según corresponda. Por ejemplo: supongamos que el principal dispositivo de destrucción es un quemador (antorcha) abierto con un BDE del 96%, y no ha funcionado por un período de 5 días en un mes de 30 días. En este caso, el BDE mensual sería $(0.96 \times 25) / 30 = 80\%$.

6.3 QA/QC del Instrumento de Medición de Biogás

Todos los medidores de flujo de gas⁵⁸ y los analizadores continuos de metano deben ser:

- Limpiado e inspeccionado trimestralmente, con las actividades realizadas y la condición tal como se encontró/dejó del equipo documentado.
- Verificado en el campo por una persona debidamente capacitada para determinar la precisión de la calibración con el porcentaje de desviación documentado, utilizando un instrumento portátil (como un tubo de Pitot)⁵⁹ u orientación especificada por el fabricante, al final de, pero no más de dos meses antes de la fecha de finalización del período de reporte.⁶⁰
- Calibrado por el fabricante o un servicio de calibración certificado según las instrucciones del fabricante o cada 5 años, cuando la frecuencia de calibración no está especificada por el fabricante.

El cumplimiento del requisito de calibración de fábrica solo se requiere durante períodos de tiempo en los que los datos recopilados por el medidor se utilizan para la cuantificación de la reducción de emisiones. Los períodos en los que el medidor no cumplió con este requisito no causarán que el proyecto no cumpla con el requisito, siempre que el medidor no se haya utilizado para la cuantificación de la reducción de emisiones del proyecto durante dichos períodos y siempre que el medidor haya vuelto a estar en conformidad antes de ser empleado para recopilar datos del proyecto. Los períodos en los que el medidor no está en uso deben considerarse en el cronograma para cumplir con los requisitos de calibración del fabricante .

Si se retira un medidor estacionario que estuvo en uso durante 60 días o más – que puede extenderse a dos periodos de reporte - y no se vuelve a instalar durante un período de reporte, dicho medidor será:

- verificado en el campo la exactitud de la calibración dentro de 2 meses del retiro; o
- calibrarlo (con los resultados constatados registrados) no más de 12 meses antes del uso del medidor para cuantificar las reducciones de emisiones y a más tardar el comienzo de las actividades de verificación para el período de notificación pertinente.

Se debe registrar la condición tal como se encontró (desviación porcentual⁶¹) de una verificación de campo, el cual debe calcularse en función del valor esperado para el vertedero, por lo tanto, la desviación porcentual= $((\text{valor real}-\text{valor esperado})/\text{valor esperado})\times 100\%$. Si un equipo revela una precisión fuera de un umbral de +/- 5 %, se requiere la calibración por parte del fabricante o un proveedor de servicios certificado para ese equipo.

⁵⁸ Las verificaciones de campo y las calibraciones de los medidores de flujo evaluarán la salida volumétrica del medidor de flujo.

⁵⁹ Se recomienda contratar un servicio de calibración profesional de terceros para realizar verificaciones de campo del medidor de flujo si se usan tubos Pitot u otros instrumentos portátiles, ya que estos tipos de dispositivos requieren capacitación profesional para lograr lecturas precisas.

⁶⁰ En lugar de realizar verificaciones de campo, el desarrollador del proyecto puede tener el equipo calibrado por el fabricante o un servicio de calibración certificado según las instrucciones del fabricante, al final de la fecha de finalización del período del reporte, pero no más de dos meses antes de esta, para cumplir con este requisito.

⁶¹ El porcentaje de deriva debe calcularse en función del valor esperado para el vertedero, por lo tanto, el porcentaje de deriva = $((\text{valor real}-\text{valor esperado}) / \text{valor esperado}) \times 100\%$

Para el intervalo entre la última verificación de campo exitosa y cualquier evento de calibración que confirme una precisión por debajo del umbral de $\pm 5\%$, todos los datos de ese medidor o analizador deben escalarse de acuerdo con el siguiente procedimiento. Estos ajustes deben realizarse durante todo el período desde la última verificación de campo exitosa hasta el momento en que el medidor se calibró correctamente, a menos que el último evento haya ocurrido durante el período de reporte anterior, en cuyo caso el ajuste se realiza de nuevo al comienzo del período de reporte actual. Si en el momento de la verificación de campo fallida, el medidor se limpia y se vuelve a verificar, y se encuentra que la condición como se dejó está dentro del umbral de precisión, no se requiere calibración completa para ese equipo. Esto se considerará una verificación de campo fallida seguida de una verificación de campo exitosa. El ajuste de datos se basará en el porcentaje de desviación registrado en el momento de la verificación de campo fallida. Sin embargo, si la condición como se dejó permanece fuera del umbral de $\pm 5\%$ (ya sea que se realice o no una limpieza adicional y una prueba de precisión), se requiere la calibración por parte del fabricante o un proveedor de servicios certificado para ese equipo.

Para las calibraciones que incluyen la confirmación del medidor de precisión fuera de un umbral de $\pm 5\%$, el desarrollador del proyecto debe estimar las reducciones totales de emisiones usando i) valores medidos no corregidos, y ii) valores medidos ajustados para el mayor movimiento registrado de la calibración en este momento. El valor más conservador de las dos estimaciones de emisiones se reporta como la estimación de emisiones reducidas.

Por ejemplo, si un proyecto realiza verificaciones de campo trimestralmente durante un período de reporte de un año, solo tres meses de datos estarán sujetos a las sanciones anteriores. Sin embargo, si el desarrollador del proyecto confía en que el medidor no requiere verificaciones de campo o calibración más de una vez al año, entonces los eventos fallidos requerirán que se aplique la penalización a los datos de todo el año. Además, la calibración frecuente puede minimizar la desviación acumulada total (al poner a cero cualquier error identificado) y generar deducciones generales más pequeñas.

Para brindar flexibilidad en la verificación, se pueden verificar los datos monitoreados hasta dos meses después de una verificación de campo. Como tal, la fecha de finalización del período de reporte no debe ser posterior a dos meses después de la última verificación de campo exitosa.

Si se utiliza un instrumento portátil, como un analizador de metano portátil, el fabricante o un laboratorio acreditado ISO 17025 debe calibrar el instrumento portátil al menos una vez al año.

6.3.1 Datos Faltantes

En situaciones donde faltan datos en el equipo de monitoreo de tasa de flujo o concentración de metano, el desarrollador del proyecto deberá aplicar la sustitución de datos utilizando la metodología proporcionada en el Apéndice D. Esta metodología también puede usarse para períodos en los que el desarrollador del proyecto puede demostrar que los datos están disponibles pero que se sabe que están dañados (y donde esta corrupción puede verificarse con una seguridad razonable). Si por alguna razón el equipo de monitoreo en cualquier dispositivo de destrucción dado no funciona (por ejemplo, el par termoeléctrico en la antorcha) o no se puede verificar la presencia y operatividad de la válvula de cierre de seguridad, entonces se debe suponer que la eficiencia de destrucción de ese dispositivo es cero. Para períodos en los que no es posible utilizar la sustitución de datos para llenar los vacíos de datos, el desarrollador del proyecto no podrá reclamar ninguna reducción de emisiones. El volumen de flujo de metano para estos días será cero y el número de días de reporte para ese mes se

reducirá para excluir los días de datos faltantes.

Durante cualquier período cuando el proyecto no reclama créditos de reducción de emisiones y no clasifica el período como un evento de ventilación, el desarrollador del proyecto debe poder demostrar que las emisiones del proyecto no fueron mayores que las emisiones de línea base.

6.4 Parámetros de Monitoreo

Las disposiciones para monitorear otras variables para calcular la línea base y las emisiones del proyecto se proporcionan en Tabla 6.1. Los parámetros están organizados por los factores generales del proyecto y luego por los métodos de cálculo.

BORRADOR

Tabla 6.1. Parámetros de Monitoreo del Proyecto

Parámetro	Descripción	Unidad de datos	Calculado (c) Medido (m) Referencia(r) Registros Operativos (o)	Frecuencia de medición	Comentarios
Parámetros generales del proyecto					
Regulaciones	Certificación del desarrollador del proyecto sobre el cumplimiento de los requisitos reglamentarios relacionados con el proyecto del digestor de estiércol	Toda la normativa aplicable	n/a	Anualmente	Información utilizada para: 1) Demostrar la capacidad de cumplir con la Prueba Reglamentaria - cuando la regulación requiera la instalación de un sistema de biogás. 2) Demostrar cumplimiento con las regulaciones ambientales asociadas, por ejemplo, límites de descarga de efluentes y contaminantes criterio. <i>Verificador:</i> Determinar las agencias reguladoras encargadas de regular la explotación ganadera; revisar reglamentos y permisos correspondiente a la explotación ganadera.
L	Tipo de categorías de ganado en la finca	Categorías de ganado	o	Mensual	Seleccione de la lista provista en el Apéndice B, Tabla B.2. <i>Verificador:</i> Revisar el software de gestión de rebaños; Realizar visita al sitio; Operador de entrevistas.
MS _L	Fracción de estiércol de cada categoría de ganado gestionada en el sistema de gestión de residuos de línea 'b' se 'S'	Por ciento (%)	o	Cada período de reporte	Refleja el porcentaje de desperdicio manejado por el anteproyecto 'S' de los componentes del sistema. Aplicable a toda la operación. Dentro de cada categoría de ganado, la suma de los valores de MS (para todos los sistemas de tratamiento/almacenamiento) es igual al 100 %. Seleccione de la lista provista en el Apéndice B, Tabla B.1. <i>Verificador:</i> Realizar visita al sitio; Operador de entrevistas; Revise la documentación del escenario de línea base.

Parámetro	Descripción	Unidad de datos	Calculado (c) Medido (m) Referencia(r) Registros Operativos (o)	Frecuencia de medición	Comentarios
P _L	Número promedio de animales para cada categoría de ganado	Población (# cabezas)	o	Mensual	<i>Verificador:</i> Revisar el software o registro de manejo de ganado; Revisar las presentaciones de reporte de calidad del agua o del aire, si se informa a las autoridades locales, provinciales o nacionales.
Masa _L	Masa animal media por categoría de ganado	kg	o	Mensual	De los registros operativos, o si los datos en el sitio no están disponibles, de la tabla de búsqueda (Apéndice B, Tabla B.2). <i>Verificador:</i> realizar una visita al sitio; Entrevistar al operador de ganado; Revisar los registros de ganancias diarias promedio, los registros operativos.
T	Temperatura media mensual en el lugar de la operación	°C	m/o	Mensual	Se utiliza para el cálculo 'de van't Hoff y para elegir el valor MCF adecuado. <i>Verificador:</i> Revisar los registros de temperatura obtenidos del servicio meteorológico.
Variables de cálculo de metano de la línea base					
B _{0,L}	Capacidad máxima de producción de metano para estiércol por categoría de ganado	(m ³ CH ₄ /kgSV)	r	Anualmente	Del Apéndice B, Fuente: Valores estimados de la Secretaría de Ganadería del Ministerio de Agricultura y Ganadería de la Provincia de Córdoba, Argentina. El Grupo de Trabajo confirmó que las categorías de ganado de la Provincia de Córdoba son conservadoras y representativas del país. Tabla B.3. <i>Verificador:</i> Verificar el valor correcto de la tabla utilizada.

Parámetro	Descripción	Unidad de datos	Calculado (c) Medido (m) Referencia(r) Registros Operativos (o)	Frecuencia de medición	Comentarios
MCF _s	Factor de conversión de metano para el compuesto 'S' del sistema de gestión de estiércol	Porcentaje (%)	r	Anualmente	Del Apéndice B, Tabla B.3. Diferenciar por categoría de ganado <i>Verificador</i> . Verifique el valor correcto de la tabla utilizada.
VS _L	Producción diaria de sólidos volátiles	(kg/animal/día)	r, c	Cada período de reporte	Apéndice B, Fuente: Valores estimados de la Secretaría de Ganadería del Ministerio de Agricultura y Ganadería de la Provincia de Córdoba, Argentina. El Grupo de Trabajo confirmó que las categorías de ganado de la Provincia de Córdoba son conservadoras y representativas del país. Tabla B.3; consulte el Cuadro 5.1 para obtener orientación sobre cómo ajustar los valores predeterminados. <i>Verificador</i> . Asegurar de que se utilice la tabla del año correspondiente; Revisar las unidades de datos.
VS _{avail}	Sólidos volátiles mensuales disponibles para degradación en cada sistema de almacenamiento anaeróbico, para cada categoría de ganado	kg	c, o	Mensual	Valor calculado a partir de registros operativos. Recomiende la herramienta de cálculo de ganado de Reserve para todos los cálculos. <i>Verificador</i> . Asegurar el uso adecuado de la Herramienta de Cálculo de Ganadería de la Reserva; Revisar los registros operativos.

Parámetro	Descripción	Unidad de datos	Calculado (c) Medido (m) Referencia(r) Registros Operativos (o)	Frecuencia de medición	Comentarios
VS _{deg}	Sólidos volátiles mensuales degradados en cada sistema de almacenamiento anaeróbico, para cada categoría de ganado	kg	c, o	Mensual	Valor calculado a partir de registros operativos. Recomiende la herramienta de cálculo de ganado de Reserve para todos los cálculos. <i>Verificador:</i> Asegurar el uso adecuado de la Herramienta de Cálculo de Ganadería de la Reserva; Revisar los registros operativos.
f	factor 'e van't Hoff-Arrhenius	N / A	C	Mensual	La proporción de sólidos volátiles que están biológicamente disponibles para la conversión a metano en función de la temperatura mensual del sistema. Se recomienda la herramienta de cálculo de ganado de la Reserva para todos los cálculos. <i>Verificador:</i> Asegurar el uso adecuado de la Herramienta de Cálculo de Ganadería de la Reserva; Revisar cálculo; Revise los datos de temperatura.
Variables de Cálculo de Metano del Proyecto – SCB + Estanque de Efluentes					
CH _{4,destroyed}	Cantidad agregada de metano recolectado y destruido en el sistema de control de biogás	Toneladas métricas de CH ₄	c, m	Cada período de reporte	Calculado como el metano recolectado multiplicado por la eficiencia de destrucción (consulte los parámetros 'CH _{4,metr} ' 'BDE' a continuación). <i>Verificador:</i> Revisar los datos de lectura del medidor; Confirmar el correcto funcionamiento de los dispositivos de destrucción; Asegúrese de que los datos se agreguen con precisión durante la cantidad de tiempo correcta.

Parámetro	Descripción	Unidad de datos	Calculado (c) Medido (m) Referencia(r) Registros Operativos (o)	Frecuencia de medición	Comentarios
CH _{4,meter}	Cantidad de metano recolectado y medido en el sistema de control de biogás	Toneladas métricas de CH ₄ (tCH ₄)	c, m	Mensual	Calculado a partir de las lecturas del medidor de flujo de biogás y fracción de metano (consulte los parámetros 'f' y 'CH _{4,conc} ' a continuación). <i>Verificador:</i> Revisar los datos de lectura del medidor; Confirmar el correcto funcionamiento, de acuerdo con las especificaciones del fabricante; Confirme los datos de calibración del medidor.
F	Volumen mensual de biogás desde el digestor hasta los dispositivos de destrucción	m ³ /mes	m	Continuamente, agregado mensual	Medido y registrado continuamente desde el medidor de flujo (cada 15 minutos) o de manera acumulada al menos diariamente. Datos a agregar mensualmente. <i>Verificador:</i> Revisar los datos de lectura del medidor; Confirmar la agregación adecuada de datos; Confirmar el correcto funcionamiento de acuerdo con las especificaciones del fabricante; Confirme los datos de calibración del medidor.
T	Temperatura del biogás	°C	m	Continuamente, promediado Mensual	Medido para normalizar el flujo volumétrico de biogás a STP (0°C, 1 atm). No es necesario monitorear la temperatura por separado cuando se usan medidores de flujo que miden automáticamente la temperatura y la presión, expresando los volúmenes de biogás en metros cúbicos normalizados.
P	Presión del biogás	atm	m	Continuamente, promediado Mensual	Medido para normalizar el flujo volumétrico de biogás a STP (1 atm, 0°C). No es necesario monitorear la presión por separado cuando se usan medidores de flujo que miden automáticamente la temperatura y la presión, expresando los volúmenes de biogás en metros cúbicos normalizados.

Parámetro	Descripción	Unidad de datos	Calculado (c) Medido (m) Referencia(r) Registros Operativos (o)	Frecuencia de medición	Comentarios
CH _{4,conc}	Concentración de metano de biogás	Porcentaje (%)	m	Trimestral	Utilice un método de muestreo directo que produzca un valor con al menos un 95 % de confianza. Las muestras se tomarán al menos trimestralmente. Calibre el instrumento de monitoreo de acuerdo con las especificaciones del fabricante. <i>Verificador:</i> Revisar los datos de lectura del medidor; Confirme el correcto funcionamiento, de acuerdo con las especificaciones del fabricante.
BDE	Eficiencia de destrucción de metano de los dispositivos de destrucción	Por ciento (%)	r, c	Mensual	Refleja la eficiencia real del sistema para destruir el gas metano capturado, da cuenta de diferentes dispositivos de destrucción (consulte la guía y los factores predeterminados en la Ecuación 5.6). <i>Verificador:</i> Confirme el funcionamiento correcto y continuo de acuerdo con las especificaciones del fabricante.
BCE	Eficiencia de captura de biogás del digestor anaeróbico, explica las fugas de gas	Por ciento (%)	r	Cada período de reporte	El valor predeterminado es 85%. Los desarrolladores de proyectos pueden justificar un BCE más alto usando evidencia verificable. <i>Verificador:</i> Revisar los registros de operación y mantenimiento para garantizar la funcionalidad adecuada de SCB; Evaluar reclamos de que BCE es más alto que el predeterminado.
VS _{ep}	Promedio de sólidos volátiles diarios del efluente del digestor al estanque de efluentes	kg/día	c	Anualmente	Si el proyecto utiliza estanque de efluentes, equivale al 30% del SV diario promedio que ingresa al digestor (de ACM0010 -V2 Anexo I). <i>Verificador:</i> Revise los cálculos de VS _{ep} .

Parámetro	Descripción	Unidad de datos	Calculado (c) Medido (m) Referencia(r) Registros Operativos (o)	Frecuencia de medición	Comentarios
MS _{L, SCB}	Fracción de estiércol de cada categoría de ganado gestionada en el sistema de control de biogás	Por ciento (%)	o	Anualmente	Se utiliza para determinar el VS total que ingresa al digester. El porcentaje debe ser rastreado en los registros operativos. <i>Verificador:</i> Verifique los registros operativos y realice una visita al sitio.
B _{0,ep}	Capacidad máxima de producción de metano para estiércol a estanque de efluentes	(m ³ CH ₄ / kg VS)	C	Anualmente	Un promedio del valor B _{0,ep} de las categorías de ganado de la operación que aportan estiércol al sistema de control de biogás. <i>Verificador:</i> Comprobar cálculo.
MCF _{ep}	Factor de conversión de metano para estanque de efluentes del sistema de control de biogás	Por ciento (%)	r	Anualmente	Apéndice B, Tabla B.3 (del IPCC v.4, capítulo 10, Tabla 10.17). Los desarrolladores de proyectos deben usar el valor MCF de la suspensión líquida. <i>Verificador:</i> Verifique el valor de la tabla.
MS _{SCB}	El máximo almacenamiento de biogás del sistema SCB	m ³	r	Cada período de reporte	Obtenido de los planos de diseño del sistema digester. Necesario para cuantificar la liberación de metano a la atmósfera debido a un evento de venteo no controlado.
F _{pw}	El flujo promedio de biogás del digester durante toda la semana antes del evento de ventilación no controlada	m ³ /día	m	Semanalmente	El caudal medio de biogás se puede determinar a partir de los registros diarios de la semana anterior.

Parámetro	Descripción	Unidad de datos	Calculado (c) Medido (m) Referencia(r) Registros Operativos (o)	Frecuencia de medición	Comentarios
t	El número de días del mes en que el biogás se ventila sin control desde el SCB del proyecto.	Días	m	Mensual	El número de días del mes en que el biogás se ventila sin control desde el SCB del proyecto.
Variables de cálculo de metano del proyecto: fuentes no relacionadas con SCB					
MS _{L,S}	Fracción de estiércol de cada categoría de ganado gestionada en el componente 'S' del sistema de gestión de estiércol no anaeróbico	Por ciento (%)	o	Mensual	Basado en la configuración del sistema de gestión de estiércol, diferenciado por categoría de ganado. <i>Verificador:</i> realizar una visita al sitio; Operador de entrevistas.
EF _{CH₄,L} (n SCBs)	Factor de emisión de metano para la población ganadera de fuentes no relacionadas con SCB	(kgCH ₄ /cabeza/año)	c	Anualmente	Factor de emisión para todos los sistemas de almacenamiento que no sean SCB, diferenciados por categoría de ganado (ver Ecuación 5.8). <i>Verificador:</i> Revisar cálculo, registros de operaciones.
Variables de cálculo de CO₂ de referencia y de proyecto					
EF _{CO₂,f}	Factor de emisión específico del combustible para fuentes de combustión móviles y estacionarias	kg CO ₂ /TJ	r	Anualmente	Consulte el Apéndice B, Tabla B.5 para conocer los factores de emisión. Si el biogás producido por el digestor se usa como fuente de energía, el EF es cero. <i>Verificador:</i> Revisar los factores de emisión.

Parámetro	Descripción	Unidad de datos	Calculado (c) Medido (m) Referencia(r) Registros Operativos (o)	Frecuencia de medición	Comentarios
QF _c	Cantidad de combustible utilizado para fuentes de combustión móviles/estacionarias	TJ/año o lt/año o m3/año	o, c	Anualmente	Combustible utilizado por el proyecto para la recolección, transporte, tratamiento/almacenamiento y eliminación de estiércol, y fuentes de combustión estacionarias, incluidos los combustibles fósiles suplementarios utilizados en el dispositivo de combustión. <i>Verificador:</i> Revisar los registros operativos y el cálculo de la cantidad; Revisa los valores caloríficos.
EF _{CO2,e}	Factor de emisión de electricidad utilizada por proyecto	tCO2/MWh	r	Cada período de reporte	Si el biogás producido por el digestor se utiliza para generar la electricidad consumida, el factor de emisión es cero. <i>Verificador:</i> Revisar los factores de emisión.
QE _c	Cantidad de electricidad consumida	MWh/año	o c	Cada período de reporte	Electricidad utilizada por el proyecto para la recolección, transporte, tratamiento/almacenamiento y eliminación de estiércol. <i>Verificador:</i> Revisar registros operativos y cálculo de cantidades.

7 Parámetros de Reporte

Esta sección proporciona requisitos y orientación sobre las normas y procedimientos de presentación de reportes. Una prioridad de la Reserva es facilitar la divulgación de información consistente y transparente entre los desarrolladores de proyectos. Los desarrolladores de proyectos deben presentar un reporte de monitoreo del proyecto o un reporte de reducción de emisiones verificado a la Reserva anualmente como mínimo, según la opción de verificación seleccionada por el desarrollador del proyecto.

7.1 Documentación del Proyecto

Los desarrolladores de proyectos deben proporcionar la siguiente documentación a la Reserva para poder listar un proyecto de ganadería:

- Formulario de presentación de proyecto
- Diagrama de anteproyecto (confidencial)
- Diagrama del proyecto (confidencial)

Los desarrolladores de proyectos deben proporcionar la siguiente documentación en cada período de verificación para que la Reserva emita CRT para las reducciones de GEI cuantificadas:

- Herramienta de cálculo completa (confidencial)
- Diagrama del proyecto: solo si ha habido un cambio desde el período de reporte anterior
- Reporte de monitoreo anual (confidencial)
- Formulario de Evaluación de Salvaguardas Sociales y Ambientales
- Reporte de datos del Proyecto
- Reporte de Verificación
- Declaración de Verificación
- Formulario de declaración de propiedad firmado
- Formulario de declaración de Implementación Voluntaria firmado
- Formulario de declaración de Cumplimiento Regulatorio firmado
- Formulario de No Conflictos firmado

La documentación del proyecto anterior estará disponible al público a través del registro en línea de la Reserva. La divulgación adicional y otra documentación pueden estar disponibles de forma voluntaria a través de la Reserva. Los formularios del proyecto se pueden encontrar en <https://www.climateactionreserve.org/how/program-resources/documents/>

7.1.1 Reporte de Datos del Proyecto

Un Reporte de Datos del Proyecto (RDP) es un documento obligatorio para comunicar información sobre un proyecto. El documento debe presentarse en cada periodo de reporte. La Reserva ha preparado una plantilla del DDP que está disponible en su sitio web. La plantilla está organizada para ayudar a garantizar que se abordan todos los requisitos del protocolo. Los RDP deben servir como documento principal del proyecto en el que se describa detalladamente cómo cumple el proyecto los requisitos de admisibilidad, se expongan las metodologías de cuantificación utilizadas para generar las estimaciones del proyecto y se describa cómo cumple el proyecto las condiciones de adicionalidad. Los RDP deben ser de calidad profesional y no contener citas incorrectas, páginas faltantes, referencias incorrectas al proyecto, etc.

7.2 Mantenimiento de registros

Para fines de verificación independiente y documentación histórica, los desarrolladores de proyectos deberán conservar toda la información descrita en este protocolo durante un período de 10 años después de que se genere la información. Esta información no estará disponible públicamente, pero podrá ser solicitada por el verificador o la Reserva.

Salvaguardas Sociales y Ambientales

- Documentación del Consentimiento Libre, Previo e Informado que se presentó al operador ganadero y/o participantes relevantes en el sitio de operación ganadera del proyecto.
- Registros históricos y monitoreo continuo y reporte de salvaguardas a través del registro de datos de mediciones físicas, fuentes en línea y datos gubernamentales.
- Declaración jurada de no conflicto de interés
- Todos los demás métodos y procedimientos establecidos para que el proyecto cumpla con los requisitos de salvaguardas sociales y ambientales.

Información del Sistema

- Todas las entradas de datos para el cálculo de las emisiones de línea base y las reducciones de emisiones del proyecto
- Cálculos de tonelaje anual de CO₂e
- Secciones relevantes de los permisos de operación del sistema de control de biogás
- Formularios de atestación de título ejecutados, formularios de atestación de cumplimiento regulatorio y formularios de atestación de implementación voluntaria
- Información del sistema de control de biogás (fechas de instalación, lista de equipos, etc.)
- Información del medidor de flujo de biogás (número de modelo, número de serie, procedimientos de calibración del fabricante)
- Información del monitor de metano (número de modelo, número de serie, procedimientos de calibración)
- Registros de limpieza e inspección de todos los medidores de biogás
- Resultados de verificación de campo para todos los medidores de biogás
- Datos de flujo de biogás (para cada medidor de flujo)
- Datos de calibración del caudalímetro de biogás (para cada caudalímetro)
- Lecturas de temperatura y presión del biogás (solo si el medidor de flujo no corrige la temperatura y la presión automáticamente)
- Datos de monitoreo de concentración de metano
- Datos de calibración del monitor de concentración de metano
- Datos de monitoreo del dispositivo de destrucción (para cada dispositivo de destrucción)
- Información sobre el dispositivo de destrucción, el monitor de metano y el monitor de flujo de biogás (números de modelo, números de serie, procedimientos de calibración)
- Registros y resultados de la verificación inicial y anual
- Todos los registros de mantenimiento relevantes para el sistema de control de biogás, el equipo de monitoreo y los dispositivos de destrucción.

Si utiliza un analizador de gas portátil calibrado para la medición del contenido de CH₄

- Fecha, hora y ubicación de la medición de metano
- Contenido de metano del biogás (% en volumen) para cada medición
- Tipo de instrumento de medición de metano y número de serie
- Fecha, hora y resultados de la calibración del instrumento

- Medidas correctivas tomadas si el instrumento no cumple con las especificaciones de rendimiento

7.3 Período de Reporte y Ciclo de Verificación

7.3.1 Períodos de Reporte

El período del reporte es el período de tiempo durante el cual se cuantifican las reducciones de emisiones de GEI provenientes de las actividades del proyecto. Los desarrolladores de proyecto deben reportar las reducciones de GEI resultantes de las actividades del proyecto durante cada período de reporte. El período de presentación de reportes no podrá exceder los 12 meses, excepto el período de presentación de reporte inicial, que puede abarcar hasta 24 meses. La Reserva acepta reportes de reducción de emisiones verificados de forma subanual, en caso de que el desarrollador del proyecto opte por tener un período de reporte subanual y un calendario de verificación (por ejemplo, mensual, trimestral o semestral). Los períodos de presentación de reportes deben ser continuos; no debe haber desfase en la presentación de reportes durante el período de acreditación de un proyecto una vez que haya comenzado el primer período de presentación de reporte.

7.3.2 Período de Verificación

El período de verificación es el período de tiempo durante el cual se verifican las reducciones de emisiones de GEI de las actividades del proyecto. El período de verificación inicial para un proyecto de ganadería se limita a un período de reporte de hasta 24 meses de datos. Los períodos de verificación posteriores pueden cubrir hasta dos períodos de reporte, con un máximo de 24 meses de datos (es decir, 12 meses de datos por período de reporte). No se emitirán CRT para períodos de reporte que no hayan sido verificados. Para cualquier período de presentación de reportes que finalice antes del final del período de verificación (es decir, el año 1 de un período de verificación de 2 años), se debe presentar un informe de monitoreo intermedio a la Reserva a más tardar seis meses después del final del período de presentación del periodo de reporte correspondiente. El informe de monitoreo provisional deberá contener un resumen de las reducciones de emisiones, una descripción de las actividades de QA/QC y una descripción de posibles no conformidades, errores de datos, problemas de medición o cambios materiales en el proyecto. Todas las secciones obligatorias de los informes de monitoreo intermedios deben verificarse en la verificación posterior.

Para cumplir con el plazo de verificación, el desarrollador del proyecto debe presentar la documentación de verificación requerida (consulte la Sección 7.1) dentro de los 12 meses posteriores al final de la verificación.

8 Guía de Verificación

Esta sección brinda a los organismos de verificación orientación sobre la verificación de las reducciones de emisiones de GEI asociadas con la instalación de un sistema de control de biogás para el manejo del estiércol en granjas de ganado lechero y porcino. Esta guía de verificación complementa el Manual de Verificación del Programa de la Reserva y describe las actividades de verificación relacionadas específicamente con los proyectos de manejo de estiércol de ganado.

Los organismos de verificación capacitados para verificar proyectos de ganadería deben estar familiarizados con los siguientes documentos:

- Manual del Programa de la Reserva
- Manual de Verificación del Programa del Programa de la Reserva
- Protocolo de Ganadería para Argentina de la Reserva

El Manual del Programa de la Reserva, el Manual de Verificación del Programa y los protocolos del proyecto están diseñados para ser compatibles entre sí y están disponibles en el sitio web de la Reserva en <https://www.climateactionreserve.org>

En los casos en que el Manual del Programa y/o el Manual de Verificación del Programa difieran de la guía de este protocolo, este protocolo tiene prioridad.

Los organismos de verificación acreditados por ISO capacitados por la Reserva para este tipo de proyecto son elegibles para verificar proyectos de ganadería. Los organismos de verificación aprobados bajo otros tipos de protocolos de manejo de desechos y destrucción de metano de la Reserva o de la Junta de Recursos del Aire de California también pueden verificar proyectos ganadería en Argentina. Los organismos de verificación y los desarrolladores de proyectos de deben considerar si el equipo de verificación dispone de las capacidades lingüísticas necesarias para realizar y completar las actividades de verificación. Puede encontrar información sobre la acreditación del organismo de verificación y la capacitación en verificación de proyectos de la Reserva en el sitio web de la Reserva en <http://www.climateactionreserve.org>.

8.1 Estándar de Verificación

El estándar de verificación de la Reserva para los proyectos de ganadería es el Protocolo de Proyectos de Ganadería (este documento), el Manual del Programa de la Reserva y el Manual de Verificación del Programa. Para verificar un reporte de proyecto de ganadería, los organismos de verificación aplican la guía del Manual de Verificación del Programa y esta sección del protocolo a los estándares descritos en las Secciones 2 a 7 de este protocolo. Secciones 2 a la 7 proporcionan las reglas de elegibilidad, métodos para calcular las reducciones de emisiones, instrucciones y requisitos de monitoreo del desempeño, y procedimientos para reportar la información del proyecto a la Reserva.

8.2 Plan de Monitoreo

El Plan de Monitoreo sirve como base para que los organismos de verificación confirmen que los requisitos de monitoreo y presentación de reportes de la Sección 6 y Sección 7 se han cumplido, y que se lleva a cabo un monitoreo y mantenimiento de registros consistente y riguroso en el sitio del proyecto. Los organismos de verificación deberán confirmar que el Plan

de Monitoreo cubra todos los aspectos del monitoreo y reporte contenidos en este protocolo y especifique cómo los datos para todos los parámetros relevantes en la Sección 6 son recopilados y registrados.

8.3 Verificación de la elegibilidad del proyecto

Los organismos de verificación deben afirmar la elegibilidad de un proyecto de ganadería de acuerdo con las reglas descritas en este protocolo. La siguiente tabla describe los criterios de elegibilidad para los proyectos de ganadería. Esta tabla no presenta todos los criterios para determinar la elegibilidad de manera integral; Los organismos de verificación también deben consultar la Sección 3 y la lista de elementos de verificación en Tabla 8.1.

Tabla 8.1. Resumen de los Criterios de Elegibilidad para un Proyecto de Ganadería

Regla de elegibilidad	Criterio de elegibilidad	Frecuencia de aplicación de la regla
Fecha de inicio	Los proyectos deben enviarse para su inclusión dentro de los 6 meses posteriores a la fecha de inicio del proyecto.	Durante la primera verificación del período de reporte inicial para cada período de acreditación (incluidos los períodos de acreditación renovados)
Ubicación	Argentina	Durante la primera verificación del período de reporte inicial para cada período de acreditación (incluidos los períodos de acreditación renovados)
Estándar de desempeño	Instalación de un sistema de control de biogás que captura y destruye el gas metano de las instalaciones anaeróbicas de tratamiento y/o almacenamiento de estiércol en operaciones ganaderas	Durante la primera verificación del período de reporte inicial para cada período de acreditación (incluidos los períodos de acreditación renovados)
Línea base anaeróbica	Los proyectos deben demostrar que la profundidad de las lagunas o estanques anaeróbicos antes de la implementación del proyecto era suficiente para evitar la producción de oxígeno de las algas y crear una capa inferior libre de oxígeno; lo que significa al menos 1 metro de profundidad	Durante la primera verificación del período de reporte inicial para cada período de acreditación (incluidos los períodos de

		acreditación renovados)
Prueba de requisitos legales	Formulario de Declaración de Implementación Voluntaria firmado y documentación adicional que demuestre que el proyecto pasa la Prueba de Requisitos Legales	Cada verificación
Prueba de Cumplimiento Regulatorio	Formulario de Declaración de Cumplimiento Regulatorio firmado y divulgación de todos los eventos de incumplimiento al verificador y monitoreo; el proyecto debe cumplir materialmente con todas las leyes aplicables	Cada verificación
Salvaguarda Social 1 - CLPI	Documentación firmada que demuestre el cumplimiento de la salvaguarda social 1 CLPI.	Una vez durante la primera verificación
Salvaguarda Social 2- Notificación Continua, Participación y Documentación	Documentación firmada que acredite el cumplimiento de la salvaguarda social 2 Notificación Continua, Participación y Documentación	Cada verificación
Salvaguarda Social 3 – Trabajo y Seguridad	Formulario de Declaración de Cumplimiento Regulatorio firmado que acredite el cumplimiento sustancial de todas las leyes aplicables, incluidas las leyes laborales y de seguridad. Los verificadores deberán comunicarse con el Registro Nacional de Trabajadores y Empleadores Rurales (RENATRE) y/u otras agencias gubernamentales aplicables.	Cada verificación
Salvaguarda Social 4 – Respetar los Derechos Locales de Tenencia de la Tierra y No Conflictos	Declaración firmada de no conflicto que acredite que no hay disputas de tenencia de la tierra que afecten los límites del proyecto, incluidas todas las instalaciones ganaderas directamente asociadas con el proyecto de carbono.	Cada verificación
Salvaguarda Ambiental 1 – Calidad del Aire y del Agua	Formulario de Declaración de Cumplimiento Regulatorio firmado que acredite el cumplimiento sustancial de todas las leyes aplicables, incluidas las relacionadas con la calidad del aire y el agua. Los verificadores deben comunicarse con las agencias gubernamentales correspondientes.	Cada verificación
Salvaguarda Ambiental 2 – Mitigación de Contaminantes	Registros históricos y monitoreo de reportes continuos a través del registro de datos de mediciones físicas, fuentes en línea y datos gubernamentales para demostrar que el proyecto fue diseñado e implementado para mitigar las posibles emisiones de contaminantes que pueden causar la degradación de la calidad del suelo, el aire, la superficie y el agua subterránea, y los desarrolladores del proyecto han obtenido los permisos locales apropiados antes de la instalación para evitar la violación de todas las leyes aplicables. Los verificadores deben comunicarse con las agencias gubernamentales correspondientes.	Cada verificación
Salvaguarda Ambiental 3 – Bienestar Animal	Formulario de Declaración de Cumplimiento Regulatorio firmado que acredite el cumplimiento sustancial de todas las leyes aplicables, incluidas las relacionadas con el bienestar animal. Los verificadores deben comunicarse con	Cada verificación

	el Servicio Nacional de Sanidad y Calidad de Alimentos Agropecuarios (SENASA)y/u otras agencias gubernamentales correspondientes.	
--	---	--

8.4 Actividades Principales de Verificación

El Protocolo de Proyecto de Ganadería de Argentina proporciona requisitos explícitos y orientación para cuantificar las reducciones de GEI asociadas con la instalación de un SCB para capturar y destruir el gas metano de las operaciones ganaderas. El Manual de Verificación del Programa describe las principales actividades de verificación que deben realizar los organismos de verificación para todas las verificaciones del proyecto. Se resumen a continuación en el contexto de un proyecto de ganadería, pero los organismos de verificación también deben seguir la orientación general del Manual de Verificación del Programa.

La verificación es un esfuerzo de evaluación de riesgos y muestreo de datos diseñado para garantizar que el riesgo de informar errores se evalúe y se aborde mediante el muestreo, las pruebas y la revisión adecuados. Las tres actividades principales de verificación son:

1. Identificación de fuentes de emisión, sumideros y reservorios
2. Revisión de los sistemas de gestión de GEI y metodologías de estimación
3. Verificación de las estimaciones de reducción de emisiones

Identificación de fuentes de emisión, sumideros y depósitos

El organismo de verificación revisa la integridad de los SSR identificados para un proyecto, como la recolección y el transporte, el tratamiento y el almacenamiento de residuos del uso de energía, y el metano no quemado del sistema de control de biogás.

Revisión de los sistemas de gestión de GEI y las metodologías de estimación

El organismo de verificación revisa y evalúa la idoneidad de las metodologías y los sistemas de gestión que utiliza el operador del proyecto de ganadería para recopilar datos y calcular la línea base y las emisiones del proyecto.

Verificación de las estimaciones de reducción de emisiones

El organismo de verificación investiga más a fondo las áreas que tienen el mayor potencial de incorrección material y luego confirma si se han producido o no incorrecciones materiales. Esto implica visitas al sitio del proyecto para garantizar que los sistemas en el terreno correspondan y sean consistentes con los datos proporcionados al organismo de verificación. Además, el organismo de verificación vuelve a calcular una muestra representativa de los datos de rendimiento o emisiones para compararlos con los datos informados por el desarrollador del proyecto para verificar dos veces los cálculos de las reducciones de emisiones de GEI.

8.5 Período de Verificación

De acuerdo con la Sección 7.3, este protocolo brinda a los desarrolladores de proyectos tres opciones de verificación para un proyecto después de su verificación y registro inicial para brindar flexibilidad y ayudar a administrar los costos de verificación asociados con los proyectos de ganadería. Las diferentes opciones requieren que los organismos de verificación confirmen los requisitos adicionales específicos de este protocolo y, en algunos casos, que utilicen el juicio profesional sobre la idoneidad de la opción seleccionada.

8.5.1 Opción 1: Período Máximo de Verificación de doce Meses

La opción 1 no requiere que los organismos de verificación confirmen ningún requisito adicional más allá de lo especificado en el protocolo.

8.5.2 Opción 2: Período de Verificación de doce Meses con Verificación de Escritorio

La opción 2 requiere que los organismos de verificación revisen la documentación especificada en la Sección 7 para determinar si una verificación de escritorio es adecuada. El verificador deberá usar su juicio profesional para evaluar cualquier cambio que haya ocurrido en relación con los sistemas de gestión de datos, el equipo o el personal de un proyecto y determinar si se debe requerir una visita al sitio como parte de las actividades de verificación para proporcionar un nivel razonable de aseguramiento de la verificación del proyecto. La documentación se revisará antes de que se envíe la renovación de COI/NOVA a la Reserva, y el organismo de verificación proporcionará un resumen de su evaluación y decisión sobre la idoneidad de una verificación de escritorio al enviar la renovación de COI/NOVA. La Reserva se reserva el derecho de revisar la documentación proporcionada por el desarrollador del proyecto y la decisión tomada por el organismo de verificación sobre si una verificación de escritorio es adecuada.

8.5.3 Opción 3: Período Máximo de Verificación de Veinticuatro Meses

Bajo la Opción 3 (ver Sección 7.3.4), los organismos de verificación considerarán el reporte de

monitoreo del proyecto presentado por el desarrollador del proyecto a la Reserva para el período de reporte intermedio de 12 meses como un recurso para informar sus actividades de verificación planificadas. Los organismos de verificación deberán proporcionar un nivel razonable de seguridad sobre la precisión del reporte de monitoreo como parte de la verificación, el organismo de verificación deberá incluir un resumen de las discrepancias entre el reporte de monitoreo y lo que finalmente se verificó en la Lista de Hallazgos.

8.6 Elementos de Verificación de un Proyecto de Ganadería

Las siguientes tablas proporcionan listas de elementos que un organismo de verificación debe abordar al verificar un proyecto de ganadería. Las tablas incluyen referencias a la sección del protocolo donde se especifican más los requisitos. La tabla también identifica elementos para los cuales se espera que un organismo de verificación aplique su criterio profesional durante el proceso de verificación. Se espera que los organismos de verificación utilicen su criterio profesional para confirmar que se han cumplido los requisitos del protocolo en los casos en que el protocolo no proporcione (suficientemente) orientación prescriptiva. Para obtener más información sobre el proceso de verificación y el criterio profesional de la Reserva, consulte el Manual de Verificación del Programa.

Nota: Estas tablas no deben verse como una lista completa o un plan para las actividades de verificación, sino más bien como una guía sobre las áreas específicas de los proyectos de ganadería que deben abordarse durante la verificación.

8.6.1 Elegibilidad del proyecto y emisión de CRT

La Tabla 8.2 enumera los criterios para una seguridad razonable con respecto a la elegibilidad y la emisión de CRT para proyectos de ganadería. Estos requisitos determinan si un proyecto es elegible para registrarse en la Reserva y/o tener CRT emitidos para el período de verificación. Si no se cumple algún requisito, el proyecto puede determinarse como no elegible o las reducciones de GEI del período de reporte (o subconjunto del período de reporte) pueden no ser elegibles para la emisión de CRT, como se especifica en las Secciones 2, 3, y 6.

Tabla 8.2. Elementos de Verificación de Elegibilidad

Sección de Protocolo	Elemento de calificación de elegibilidad	¿Aplicar Juicio profesional?
2.1	Verificar que el proyecto cumpla con la definición de un proyecto de ganadería	No
2.2	Verificar la propiedad de las reducciones revisando la Atestación de Título y otros contratos relevantes, documentación	No
2.3	Si la instalación ganadera opera como “hotelería”, verificar que una muestra de los contratos con el operador ganadero establezca derechos de reducción de emisiones de GEI.	Sí
3.2	Verificar la elegibilidad de la fecha de inicio del proyecto	No
3.2	Verificar la precisión de la fecha de inicio del proyecto en función de los registros operativos	Sí
1	Verificar que el proyecto esté dentro de su período de acreditación de 10 años	No
3.4	Verificar que todas las lagunas/estanques/tanques de tratamiento de estiércol previo al proyecto tuvieran la profundidad suficiente para garantizar una capa inferior libre de oxígeno (> 1 m)	Sí
3.4	Si el proyecto es un proyecto Greenfield en una nueva instalación ganadera, verificar que el tratamiento anaeróbico no controlado sea una práctica común para la industria en la región geográfica donde se ubica el proyecto	Sí
3.5.1	Verificar que el proyecto cumpla con la Prueba Estándar de Desempeño	No
3.5.2	Confirmar la ejecución del formulario de Atestación de Implementación Voluntaria para demostrar elegibilidad bajo la Prueba de Requisitos Legales	No
3.6	Verificar que las actividades del proyecto cumplan con las leyes aplicables revisando los casos de incumplimiento proporcionados por el desarrollador del proyecto y realizando una evaluación basada en riesgos para confirmar las declaraciones realizadas por el desarrollador del proyecto en el formulario de Declaración de Cumplimiento Regulatorio	Sí
3.7	Verificar que el desarrollador del proyecto cumplió con la protección social y ambiental. Confirmar con el propietario de la granja y / o el propietario de la tierra que el desarrollador del proyecto realizó los requisitos de CLPI. Revisar que la Certificación de No Conflicto fue firmada y presentada a la Reserva.	Sí
6	Verificar que el monitoreo cumpla con los requisitos del protocolo. Si no es así, verificar que la variación haya sido aprobada para monitorear variaciones	No
6	Verificar que todos los medidores de flujo de gas y los analizadores continuos de metano se hayan adherido al programa de inspección, limpieza y calibración especificado en el protocolo. Si no es así, verificar que se haya aprobado una variación para monitorear las variaciones o que se hayan realizado ajustes a los datos según los requisitos del protocolo.	No
6	Verificar que los ajustes para las calibraciones fallidas se aplicaron correctamente	No
6, Apéndice DE	Si se usó, verificar que la metodología de sustitución de datos se aplicó correctamente	No

8.6.2 Cuantificación

La Tabla 8.3 enumera los elementos que los organismos de verificación deberán incluir en su evaluación de riesgos y recálculo de las reducciones de emisiones de GEI del proyecto. Estos elementos de cuantificación informan cualquier determinación sobre si existen incorrecciones materiales y/o inmateriales en los cálculos de reducción de emisiones de GEI del proyecto. Si hay incorrecciones materiales, los cálculos deben revisarse antes de que se emitan los CRT.

Tabla 8.3 . Elementos de Verificación de Cuantificación

Sección de Protocolo	Elemento de cuantificación	¿Aplicar Juicio profesional?
4	Verificar que todos los SSR en el límite de evaluación de GEI estén contabilizados	No
5	Verifique que la línea base modelada se compare con la cantidad total de metano medido y destruido por el proyecto, y que el menor de los dos valores se use como línea base para el cálculo de la reducción de GEI.	No
5.1	Verificar que las categorías de ganado (L) estén correctamente diferenciadas	Sí
5.1	Verificar que el desarrollador del proyecto aplicó los valores VS y B0 correctos para cada categoría de ganado	No
5.1	Verificar que la fracción de estiércol (MS) manejada por los diferentes componentes del sistema de gestión de estiércol (es decir, fuente de GEI) esté representada satisfactoriamente	Sí
5.1	Verificar que el desarrollador del proyecto utilizó factores de conversión de metano (MCF) diferenciados por temperatura	No
5.1	Verificar que los cálculos de las emisiones de línea base de metano para cada categoría de ganado se calcularon de acuerdo con el protocolo con los datos apropiados	No
5.1	Verificar que el desarrollador del proyecto haya agregado correctamente las emisiones de metano de las fuentes dentro de cada categoría de ganado	Sí
5.4	Verificar que el desarrollador del proyecto haya monitoreado, cuantificado y agregado correctamente el uso de electricidad	Sí
5.2, 5.4	Verificar que el desarrollador del proyecto haya monitoreado, cuantificado y agregado correctamente el uso de combustibles fósiles	Sí
5.2, 5.4	Verificar que el desarrollador del proyecto aplicó los factores de emisión correctos para la combustión de combustibles fósiles y la electricidad entregada a la red	No
5.2	Verificar que el desarrollador del proyecto aplicó las eficiencias de destrucción de metano correctas	No
5.2	Verificar que el desarrollador del proyecto cuantificó correctamente la cantidad de metano no quemado	No
5.2	Verificar que las emisiones de metano resultantes de cualquier evento de venteo se calculen correctamente	Sí
5.2	Verifique que se haya utilizado el factor MCF correcto para el estanque de almacenamiento de efluentes	No
5.2, 5.4	Verificar que los cálculos de emisiones del proyecto se calcularon de acuerdo al protocolo con los datos apropiados	No
5.2, 5.1	Verificar que el desarrollador del proyecto evaluó la línea base y las emisiones del proyecto mes a mes	No
5.2	Verificar que el desarrollador del proyecto monitoreó y cuantificó	No

Sección de Protocolo	Elemento de cuantificación	¿Aplicar Juicio profesional?
	correctamente la cantidad de metano destruido por el proyecto	
5.3	Verificar que las reducciones de emisiones de metano modeladas se comparen con el metano ex-post medido y destruido por el proyecto, y que el menor de los dos valores se utilice para cuantificar las reducciones de emisiones del proyecto.	No

8.6.3 Evaluación de Riesgos

Los organismos de verificación revisarán los siguientes elementos en la Tabla 8.4 para guiar y priorizar su evaluación de los datos utilizados para determinar la elegibilidad y cuantificar las reducciones de emisiones de GEI.

Tabla 8.4. Elementos de Verificación de la Evaluación de Riesgos

Sección de Protocolo	Elemento que informa la evaluación de riesgos	¿Aplicar Juicio profesional?
6	Verificar que el Plan de Monitoreo del proyecto sea lo suficientemente riguroso para soportar los requerimientos del protocolo y el correcto funcionamiento del proyecto	Sí
6	Verificar que el SCB haya sido operado y mantenido de acuerdo con las especificaciones del fabricante.	No
6	Verificar que el equipo de monitoreo apropiado esté en su lugar para cumplir con los requisitos del protocolo	No
6	Verificar que la persona o el equipo responsable de administrar y reportar las actividades del proyecto estén calificados para realizar esta función	Sí
6	Verificar que se brindó la capacitación adecuada al personal asignado a las tareas de notificación de gases de efecto invernadero.	Sí
6	Verifique que todos los contratistas estén calificados para administrar y reportar las emisiones de gases de efecto invernadero si el desarrollador del proyecto confía en ellos. Verificar que exista supervisión interna para asegurar la calidad del trabajo del contratista	Sí
7.2	Verificar que el desarrollador del proyecto haya conservado todos los registros requeridos	No

8.7 Completando la Verificación

El Manual de Verificación del Programa proporciona información detallada e instrucciones para que los organismos de verificación finalicen el proceso de verificación. Describe cómo completar un Reporte de Verificación, preparar una Opinión de Verificación, enviar los documentos necesarios a la Reserva y notificar a la Reserva sobre el estado verificado del proyecto.

9 Glosario de Términos

Adicionalidad	Prácticas de manejo de estiércol que van más allá de la operación habitual, exceden la caracterización de línea base y no son requeridas por la regulación local.
Anaeróbico	Perteneciente o causado por la ausencia de oxígeno.
Biogás	La mezcla de gas (principalmente metano) producida como resultado de la descomposición anaeróbica del estiércol de ganado.
CO ₂ equivalente (CO ₂ e)	La cantidad de un GEI dado multiplicada por su potencial de calentamiento global total. Esta es la unidad estándar para comparar el grado de calentamiento que pueden causar los diferentes GEI.
Combustible fósil	Un combustible, como el carbón, el petróleo y el gas natural, producido por la descomposición de plantas y animales antiguos (fossilizados).
Combustión móvil	Emisiones del transporte de materiales, productos, desechos y empleados resultantes de la combustión de combustibles en fuentes de combustión móviles controladas o propiedad de la empresa (p. ej., automóviles, camiones, tractores, bulldozers, etc.).
Desarrollador de proyectos	Una entidad que lleva a cabo una actividad de proyecto, como se identifica en el Protocolo de Ganadería para Argentina. Un desarrollador de proyecto puede ser un tercero independiente o la entidad operativa lechera/porcina.
Dióxido de carbono (CO ₂)	El más común de los seis gases de efecto invernadero primarios, que consta de un solo átomo de carbono y dos átomos de oxígeno.
Emisiones antropogénicas	Emisiones de GEI resultantes de la actividad humana que se consideran un componente no natural del ciclo del carbono (es decir, combustión de combustibles fósiles, deforestación, etc.).
Emisiones de CO ₂ biogénico	Emisiones de CO ₂ resultantes de la combustión y/o descomposición aeróbica de materia orgánica. Las emisiones biogénicas se consideran una parte natural del ciclo del carbono, a diferencia de las emisiones antropogénicas.
Emisiones directas	Emisiones de gases de efecto invernadero de fuentes que son propiedad o están controladas por la entidad que informa.
Emisiones indirectas	Emisiones que son consecuencia de las acciones de una entidad que informa, pero que son producidas por fuentes que pertenecen o están controladas por otra entidad.
Factor de emisión	Un valor único para determinar la cantidad de un gas de

	efecto invernadero emitido para una cantidad determinada de datos de actividad (p. ej., toneladas métricas de dióxido de carbono emitidas por barril de combustible fósil quemado).
Factor de van't Hoff-Arrhenius	La proporción de sólidos volátiles que están biológicamente disponibles para la conversión a metano en función de la temperatura mensual del sistema. ⁶²
Fuente de combustión estacionaria	Una fuente estacionaria de emisiones de la producción de electricidad, calor o vapor, resultante de la combustión de combustibles en calderas, hornos, turbinas, hornos y otros equipos de instalaciones.
Fuente de GEI	Unidad física o proceso que libera GEI a la atmósfera.
Ganado	Animales domesticados criados en un entorno agrícola. Este Protocolo se refiere específicamente al ganado vacuno lechero y de carne y ganado porcino.
Gases de efecto invernadero (GEI)	Significa dióxido de carbono (CO ₂), metano (CH ₄), óxido nitroso (N ₂ O), hexafluoruro de azufre (SF ₆), hidrofluorocarbonos (HFCs) o perfluorocarbonos (PFC).
Hotelería	Explotaciones ganaderas comunes en Argentina que crían ganado de terceros a cambio de un pago.
Línea base del proyecto	Una evaluación de emisiones de GEI de negocios habituales contra la cual se miden las reducciones de emisiones de GEI de una actividad específica de reducción de GEI.
Llamarada	Un dispositivo de destrucción que utiliza una llama abierta para quemar gases combustibles con aire de combustión proporcionado por el aire ambiente no controlado alrededor de la llama.
Mecanismo de Desarrollo Limpio (MDL)	Uno de los tres mecanismos de flexibilidad establecidos por el Protocolo de Kioto. El MDL es el instrumento de mercado en el que se pueden lograr reducciones certificadas de emisiones a partir de un proyecto desarrollado en un país "no Anexo I" (país en desarrollo) con la asistencia de un país "Anexo I" (país industrializado). Estas reducciones se acumulan al compromiso de reducción de la parte del "Anexo I" (Art. 12 del Protocolo de Kioto) en el primer período de compromiso del Protocolo de Kioto (2008-2012).
Metano (CH ₄)	Un potente GEI que consta de un solo átomo de carbono y cuatro átomos de hidrógeno.
MMBtu	Un millón de unidades térmicas británicas.
Organismo de verificación	Una firma acreditada por la Reserva que puede emitir una opinión de verificación y proporcionar servicios de

⁶² Mangino, et al.

	<p>verificación para los operadores sujetos a reporte bajo este protocolo.</p>
Óxido nitroso (N ₂ O)	<p>Un GEI potente con un GWP de 265 (AR5), que consta de dos átomos de nitrógeno y un solo átomo de oxígeno.</p>
Período de reporte	<p>El período de tiempo durante el cual el desarrollador de un proyecto cuantifica e informa las reducciones de GEI a la Reserva. Bajo este protocolo, el período de reporte no puede exceder los 12 meses.</p>
Período de verificación	<p>El período de tiempo durante el cual se verifican las reducciones de GEI. Según este protocolo, un período de verificación puede cubrir múltiples períodos de reportes (consulte la Sección 8). La fecha de finalización de cualquier período de verificación debe corresponder a la fecha de finalización de un período de reporte.</p>
Potencial de Calentamiento Global (PCG)	<p>La relación de forzamiento radiactivo (grado de calentamiento de la atmósfera) que resultaría de la emisión de una unidad de un GEI determinado en comparación con una unidad de CO₂.</p>
Proyecto de ganadería	<p>Instalación de un sistema de control de biogás que, en operación, provoque una disminución de las emisiones de GEI del escenario de línea base a través de la destrucción del componente metano del biogás.</p>
Reservorio de GEI	<p>Una unidad física o componente de la biosfera, geosfera o hidrosfera con la capacidad de almacenar o acumular un GEI que ha sido removido de la atmósfera por un sumidero de GEI o capturado de una fuente de GEI.</p>
Sistema de control de biogás	<p>Un sistema diseñado para capturar y destruir el biogás que se produce por el tratamiento anaeróbico y/o almacenamiento de estiércol de ganado y/u otro material orgánico. Comúnmente conocido como "digestor".</p>
Sumidero de GEI	<p>Una unidad física o proceso que elimina los GEI de la atmósfera.</p>
Tonelada métrica (MT o tonelada)	<p>Una medida internacional común para la cantidad de emisiones de GEI, equivalente a unas 2204.6 libras o 1.1 toneladas cortas.</p>
Verificación	<p>El proceso utilizado para garantizar que las emisiones de gases de efecto invernadero o las reducciones de emisiones de un participante dado hayan alcanzado el estándar mínimo de calidad y cumplido con los procedimientos y protocolos de la Reserva para calcular y reportar las emisiones de GEI y las reducciones de emisiones.</p>

10 Referencias

Agencia de Protección Ambiental de EE. UU. - Líderes climáticos, Proyecto de protocolo de compensación de estiércol (octubre de 2006).

Agencia de Protección Ambiental de EE.UU., Inventario de Emisiones y Sumideros de Gases de Efecto Invernadero de EE.UU.: 1990-2002, 1990-2003, 1990-2004, 1990-2005, y 1990-2006.

Association of State Energy Research and Technology Transfer Institutions (ASERTTI), US Environmental Protection Agency AgStar Program, y US Department of Agriculture Rural Development, Protocol for Quantifying and Reporting the Performance of Anaerobic Digestion Systems for Livestock Manures (enero 2007).

Convención Marco de las Naciones Unidas sobre el Cambio Climático (CMNUCC), Revisiones de la Metodología de referencia consolidada aprobada ACM0010, "Metodología de referencia consolidada para la reducción de las emisiones de gases de efecto invernadero de los sistemas de gestión de estiércol", Mecanismo de desarrollo limpio, Versión 02, Ámbitos sectoriales 13 y 15 (2006).

Directrices técnicas 1605(b) del Departamento de Energía de EE. UU. para el programa de informes voluntarios de gases de efecto invernadero.

Instituto Nacional de Innovación y Transferencia en Tecnología Agropecuaria (2017) Manual de manejo: sistemas ganaderos intensivos de engorde sostenibles, Costa Rica.

Mangino, J., Bartram, D. y Brazy, A. Desarrollo de un factor de conversión de metano para estimar emisiones de lagunas de desechos animales. Presentado en la 17^o Conferencia Anual de Inventarios de Emisiones de la EPA estadounidense, Atlanta GA, del 16 al 18 de abril de 2001.

Ministerio de Medio Ambiente y Recursos Naturales, Consejo Nacional de Cambio Climático y Mecanismo de Desarrollo Limpio y Programa de las Naciones Unidas para el Desarrollo (2020).

Ministerio de Medio Ambiente y Recursos Naturales, Consejo Nacional para el Cambio Climático y Mecanismo de Desarrollo Limpio y Programa de las Naciones Unidas para el Desarrollo (2020).

Panel Intergubernamental sobre Cambio Climático, Guía de Buenas Prácticas y Gestión de la Incertidumbre en los Inventarios Nacionales de Gases de Efecto Invernadero (2001).

Panel Intergubernamental sobre el Cambio Climático, Directrices del IPCC para los Inventarios Nacionales de Gases de Efecto Invernadero, Capítulo 10: Emisiones del Manejo del Ganado y el Estiércol (2006).

Panel Intergubernamental sobre el Cambio Climático, Directrices del IPCC para los inventarios nacionales de gases de efecto invernadero, Capítulo 11: Emisiones de N₂O de suelos gestionados y emisiones de CO₂ de la aplicación de cal y urea (2006).

Seebold, JG, et. Al., Eficiencia de reacción de antorchas industriales: la perspectiva del pasado (2003).

Servicio de Conservación de Recursos Naturales del Departamento de Agricultura de EE. UU., Estándar de Prácticas de Conservación, Digestor Anaeróbico—Temperatura Ambiente, No. 365.

Servicio de Conservación de Recursos Naturales del Departamento de Agricultura de EE. UU., Estándar de Prácticas de Conservación, Digestor Anaeróbico—Temperatura Controlada, No. 366.

Servicio de Conservación de Recursos Naturales del Departamento de Agricultura de EE. UU., Estándar de Prácticas de Conservación, Instalación de Almacenamiento de Desechos, No. 313.

Servicio de Conservación de Recursos Naturales del Departamento de Agricultura de EE. UU., Estándar de Prácticas de Conservación, Laguna de Tratamiento de Residuos, No. 359.

Sociedad Estadounidense de Ingenieros Agrícolas, Estándar: ASAE D384.2 (2005).

Solid Waste Association of North America, Operación y mantenimiento de gas de vertedero, manual de práctica (1997).

World Resource Institute y World Business Council for Sustainable Development, Greenhouse Gas Protocol for Project Accounting (noviembre 2005)

Apéndice A Impactos Ambientales y Sociales Asociados

Los proyectos de manejo de estiércol tienen muchos beneficios ambientales documentados, que incluyen reducciones de emisiones al aire, protección de la calidad del agua y generación de electricidad. Estos beneficios son el resultado de prácticas y tecnologías bien administradas, implementadas y diseñadas. Sin embargo, en los casos en que las prácticas o tecnologías se diseñen, implementen y/o gestionen de manera deficiente o inadecuada, la calidad del aire y del agua local podría verse comprometida.

Con respecto a la calidad del aire, hay una serie de factores que se deben considerar y abordar para obtener los beneficios ambientales de un proyecto de biogás y reducir o evitar posibles impactos negativos. Las emisiones no controladas de la combustión de biogás pueden contener entre 200 y 300 ppm de NO_x. El proceso de tratamiento anaeróbico crea productos intermedios como amoníaco, sulfuro de hidrógeno, ortofosfatos y diversas sales, todos los cuales deben controlarse o capturarse adecuadamente.

Además, las emisiones atmosféricas en lugares fuera del sitio donde se envía el biogás pueden anular o disminuir el beneficio de los controles de emisiones en el sitio. Por lo tanto, si bien los dispositivos como las unidades de reducción catalítica selectiva (SCR) pueden reducir las emisiones de NO_x y la operación adecuada del sistema de tratamiento puede controlar los productos intermedios, el diseño o la operación inadecuados pueden dar lugar a violaciones de las reglamentaciones nacionales, provinciales y locales sobre la calidad del aire, así como a la liberación de sustancias tóxicas, contaminantes del aire.

Con respecto a la calidad del agua, es fundamental que los desarrolladores de proyecto aseguren la integridad del digestor y consideren y aborden completamente la gestión posterior a la digestión del efluente para evitar la contaminación de las vías fluviales locales y los recursos de aguas subterráneas. Fallas catastróficas del digestor; fugas de tuberías y tanques; y la falta de contención en las áreas de almacenamiento de desechos son ejemplos de problemas potenciales. Además, la aplicación de digestato tratado incorrectamente y/o tiempos o tasas de aplicación inadecuados de digestato a tierras agrícolas puede conducir a un aumento de las emisiones de óxido nítrico, contaminación del suelo y/o lixiviación de nutrientes, lo que anula o reduce los beneficios del proyecto en general.

Los desarrolladores de proyectos no solo deben seguir el protocolo para registrar las reducciones de GEI en la Reserva, sino que también deben cumplir con todas las reglamentaciones locales, estatales y nacionales sobre la calidad del aire y el agua. Los proyectos deben diseñarse e implementarse para mitigar posibles emisiones de contaminantes como los descritos, y los administradores de proyectos deben obtener los permisos locales apropiados antes de la instalación para evitar la violación de la ley.

La Reserva está de acuerdo en que los proyectos de reducción de emisiones de GEI no deben socavar los esfuerzos de calidad del aire y el agua y trabajará con las partes interesadas para establecer iniciativas para cumplir con los objetivos ambientales relacionados con el clima y localizados.

A.1 Regulaciones Ambientales en Argentina

A nivel nacional, Argentina cuenta con la Ley General del Ambiente N° 25.675 que establece los presupuestos mínimos para el logro de una gestión sustentable y adecuada del ambiente, la preservación y protección de la diversidad biológica y la implementación del desarrollo sostenible en Argentina. Asimismo, establece un marco general sobre información y

participación en asuntos ambientales, la responsabilidad por daño ambiental y la educación ambiental.

Por otro lado, la Ley No. 25.612 (25 de julio, 2002) establece los presupuestos mínimos de protección ambiental sobre la gestión integral de residuos derivados de procesos industriales y de actividades de servicios. Sin embargo, debido a el desacuerdo con el procedimiento de evaluación de riesgos del Consejo Federal del Medio Ambiente, la ley no está actualmente en vigor.

La Ley No. 23.922 que aprueba el Convenio de Basilea sobre el Control de los Movimientos Transfronterizos de Residuos Peligrosos y su Eliminación establece que los Estados partes se comprometen a tomar las medidas apropiadas para reducir la generación de desechos y sus consecuencias sobre la salud humana y el medio ambiente. En este aspecto, la Ley N° 24.051 establece las definiciones de lo que constituye un residuo peligroso y su manejo. De acuerdo con esta norma, se denomina peligroso a todo residuo que pueda causar daño, directa o indirectamente, a seres vivos o contaminar el suelo, el agua, la atmósfera o el ambiente en general. Incluye a aquellas sustancias infecciosas que contienen microorganismos viables o sus toxinas, agentes o supuestos de enfermedades en animales o personas.

Las emisiones gaseosas se encuentran reguladas por la Ley sobre Contaminación Atmosférica N° 20.284, la cual establece las disposiciones para el cuidado de los recursos del aire, comprendiendo las fuentes capaces de producir contaminación atmosférica. Esta regulación establece los máximos permitidos de los gases: Monóxido de Carbono (CO), Óxidos de Nitrógeno (SOx), Dióxido de Azufre (SO₂), Ozono (O₃), partículas en suspensión y partículas sedimentables.

Por otro lado, en las Disposiciones Instrumentales para la aplicación del Decreto N° 674/89 Reglamentario de los artículos 31, 32 y 34 de la Ley N° 13.577 relativo a las Obras Sanitarias de la Nación, se enlistan los límites permisibles de vertido a los sistemas de colección cloacal, conducto pluvial y cursos de agua.

En la Provincia de Córdoba, los nuevos establecimientos de cría intensiva deberán presentar un Estudio de Impacto Ambiental. Sin embargo, no están obligados legalmente a reducir sus emisiones de GEI. La Resolución Provincial 29/17 brinda a los operadores ganaderos las herramientas para facilitar el manejo de los desechos ganaderos, a través de tratamientos de estabilización que permitan su reutilización como enmienda orgánica. La Resolución sugiere que los efluentes líquidos se estabilizan en lagunas impermeabilizadas y requieren un tiempo de residencia mínimo de 120 días, cuando provienen directamente del pozo de materia prima, o de 90 días, cuando provienen de un biodigestor. Sin embargo, no exige el uso de un biodigestor ni la reutilización de desechos ganaderos.

Asimismo, la Resolución 105/17 establece los estándares ambientales de emisiones al aire provenientes de actividades productivas en la provincia de Córdoba para proteger la salud pública. Los Estándares Ambientales para la Calidad del Aire y el Control de Emisiones establecen límites permisibles para trece contaminantes –incluyendo SO₂, NO₂ y ozono– presentes en efluentes gaseosos para nuevas fuentes industriales, pero no incluyen gases de efecto invernadero (GEI) como CO₂ o CH₄.

Normativas ambientales nacionales y provinciales adicionales están disponibles en <https://ambiente.cba.gov.ar/normativa-ambiental/>, www.infoleg.gob.ar y <https://www.crea.org.ar/mapalegal/>. El análisis de la normativa que figura en esta sección no debe considerarse una lista completa de la misma. El plan de monitoreo del proyecto incluirá

los procedimientos que seguirá el desarrollador del proyecto para comprobar y demostrar que el proyecto cumple con las normativas locales en todo momento.

A.2 Regulaciones Políticas con Impactos Sociales en Argentina

El Registro Nacional de Trabajadores Rurales (RENATRE) es el organismo regulador nacional que supervisa el cumplimiento de las leyes y reglamentos de seguridad de los trabajadores agrícolas.

La Ley 26.727 Régimen de Trabajo Agrícola⁶³ fue establecida por el Ministerio de Justicia de la Nación para garantizar que los trabajadores agrícolas tengan condiciones laborales favorables, y que se cumplan los contratos de trabajo y los requisitos de compensación.

Ley Nacional 19.587- Seguridad e Higiene en el Trabajo y sus decretos Reglamentarios 351/79 y 1338/96 determinan las normas técnicas y medidas de seguridad, sanitarias, precautorias, de tutela o de cualquier otra índole que tengan por objeto:

- a) proteger la vida, preservar y mantener la integridad psicofísica de los trabajadores;
- b) prevenir, reducir, eliminar o aislar los riesgos de los distintos centros o puestos de trabajo;
- c) estimular y desarrollar una actitud positiva respecto de la prevención de los accidentes o enfermedades que puedan derivarse de la actividad laboral.

El Decreto 617/97, Reglamento de Higiene y Seguridad para la Actividad Agropecuaria⁶⁴ bajo el Artículo 5 establece la obligatoriedad para los empleadores de la actividad agraria de contar con servicios de higiene y seguridad en el trabajo y de medicina del trabajo, en los casos y con las modalidades que determine la superintendencia de riesgos del trabajo

⁶³ Ley Nacional 19.587- Seguridad e Higiene en el Trabajo disponible para consulta en <https://www.argentina.gob.ar/normativa/nacional/17612/texto>

⁶⁴ Decreto 617/97, Reglamento de Higiene y Seguridad para la Actividad Agropecuaria disponible para consulta en <https://servicios.infoleg.gob.ar/infolegInternet/anexos/40000-44999/44408/texact.htm>

Apéndice B Tablas de Factores de Emisión

Tabla B.1. Componentes del Sistema de Gestión de Estiércol

Sistema	Definición
Pastura/Agostadero/Potrero	El estiércol de los animales que pastan en pastos y pastizales se deja reposar tal como se deposita y no se gestiona.
Dispersión diaria	El estiércol se retira de forma rutinaria de una instalación de confinamiento y se aplica a las tierras de cultivo o pasto dentro de las 24 horas posteriores a la excreción.
Almacenamiento en sólido	El almacenamiento de estiércol, típicamente por un período de varios meses, en montones o montones no confinados. El estiércol puede apilarse debido a la presencia de una cantidad suficiente de material de cama o a la pérdida de humedad por evaporación.
Almacenamiento en sólido – Cubierto/compactado	Similar al almacenamiento en sólido, pero la pila de estiércol a) se cubre con una lámina de plástico para reducir la superficie de estiércol expuesta al aire y/o b) se compacta para aumentar la densidad y reducir el espacio de aire libre dentro del material.
Almacenamiento sólido: adición de agente de carga	Los materiales específicos (agentes de carga) se mezclan con el estiércol para proporcionar soporte estructural. Esto permite la aireación natural de la pila, favoreciendo así la descomposición. (p. ej., aserrín, paja, cascarilla de café, rastrojo de maíz).
Almacenamiento sólido – Aditivos	La adición de sustancias específicas a la pila para reducir las emisiones gaseosas. Se ha demostrado que la adición de ciertos compuestos, como atapulgita, diciandiamida o compost maduro, reduce las emisiones de N ₂ O; mientras que el fosfoyeso reduce las emisiones de CH ₄ .
Lote seco	Un área de confinamiento abierta pavimentada o sin pavimentar sin ninguna cubierta vegetal significativa donde el estiércol acumulado puede ser removido periódicamente.
Líquido/purín	El estiércol se almacena tal como se excreta o con una mínima adición de agua o material de cama en tanques o estanques fuera del alojamiento de los animales. El estiércol se retira y se esparce en los campos una o más veces en un año calendario. El estiércol se agita antes de sacarlo del tanque/estanques para asegurar que la mayoría de los SV se eliminen del tanque.
Laguna anaeróbica descubierta	Un tipo de sistema de almacenamiento de líquidos diseñado y operado para combinar la estabilización y el almacenamiento de desechos. El sobrenadante de la laguna generalmente se usa para eliminar el estiércol de las instalaciones de confinamiento asociadas a la laguna. Las lagunas anaeróbicas se diseñan con períodos de almacenamiento variables (hasta un año o más), según la región climática, la tasa de carga de sólidos volátiles y otros factores operativos. El agua de la laguna puede reciclarse como agua de descarga o usarse para regar y fertilizar campos.
Almacenamiento en pozos debajo de confinamientos de animales	Recolección y almacenamiento de estiércol, generalmente con poca o ninguna agua añadida, generalmente debajo de un piso de rejilla en una instalación de confinamiento de animales cerrada, generalmente por períodos de menos de un año. El estiércol se puede bombear del almacenamiento a un tanque de almacenamiento secundario varias

		veces en un año, o se puede almacenar y aplicar directamente a los campos. Se supone que las tasas de remoción de VS al vaciar el tanque son >90%.
Digestor anaeróbico	Digestores de alta calidad y baja fuga	El estiércol animal con y sin paja se recoge y se digiere anaeróticamente en un recipiente de contención. Puede producirse una codigestión con otros residuos o cultivos energéticos. Los digestores están diseñados, construidos y operados de acuerdo con el estándar de tecnología industrial para la estabilización de desechos mediante la reducción microbiana de compuestos orgánicos complejos a CO ₂ y CH ₄ . El biogás es capturado y utilizado como combustible. El digestato se almacena en almacenamiento abierto, en almacenamiento cubierto sin control de fugas o en almacenamiento estanco al gas con recuperación de gas o quema en antorcha.
	Digestores con alta fuga	El estiércol animal con y sin paja se recoge y se digiere anaeróticamente en una laguna cubierta. Los digestores se utilizan para la estabilización de desechos mediante la reducción microbiana de compuestos orgánicos complejos a CO ₂ y CH ₄ . El biogás se captura y se quema en antorcha o se usa como combustible. Después de la digestión anaeróbica, el digestato se almacena al aire libre, cubierto o herméticamente gasificado.
Quemado como combustible		El estiércol y la orina se excretan en los campos. Las tortas de estiércol secadas al sol se queman como combustible.
Camas profundas para bovinos y porcinos		A medida que se acumula el estiércol, se agrega ropa de cama continuamente para absorber la humedad durante un ciclo de producción y posiblemente durante 6 a 12 meses. Este sistema de manejo de estiércol también se conoce como sistema de manejo de estiércol de paquete en camas y se puede combinar con un lote seco o pastura. El estiércol puede pasar por periodos en los que los animales están presentes y están mezclando activamente el estiércol, o periodos en los que la manada no está perturbada.
Compostaje	En tanque*	Compostaje, normalmente en un canal cerrado, con aireación forzada y mezcla continua
	Pila estática	Compostaje en pilas con aireación forzada pero sin mezcla.
	Hilera intensiva*	Compostaje en hileras con volteo regular (al menos diario) para mezclar y airear.
	Hilera pasiva*	Compostaje en hileras con volteo poco frecuente para mezclar y airear.
Tratamiento aeróbico		La oxidación biológica del estiércol recogido como líquido con aireación forzada o natural. La aireación natural se limita a estanques aeróbicos y facultativos y sistemas de humedales y se debe principalmente a la fotosíntesis. Por lo tanto, estos sistemas normalmente se vuelven anóxicos durante los períodos sin luz solar.

*El compostaje es la oxidación biológica de un desecho sólido, incluido el estiércol, generalmente con ropa de cama u otra fuente de carbono orgánico, generalmente a temperaturas termófilas producidas por la producción de calor microbiano.

Fuente: Directrices del 2019 Perfeccionamiento del IPCC de 2006 para los inventarios nacionales de gases de efecto invernadero, Capítulo 10: Emisiones de la gestión del ganado y del estiércol, Tabla 10.18: Definiciones de los sistemas de gestión del estiércol, pág. 10.72.

Tabla B.2. Categorías de Ganado y Masa Promedio Típica

Categoría de Ganado (L)	Peso Medio Típico del Ganado (kg)
Ganado Vacuno Lechero	
Vaca lechera raza lactante y no lactante	580
Vaca	546
Novillo	450
Vaquillona	439
Toros	680
Ternero	230
Ganado Vacuno de Carne	
Vaca	431
Ternero	188
Vaquillona	349
Ternero castrado e inmunocastrado	209
Novillo castrado	387
Novillo Inmunocastrado	434
Ganado porcino	
Cerda (gestante, lactante o vacía)	250
Lechón lactante	8
Cerdo post-testete - inicial	8
Cerdo post-testete - final	30
Cerdo en crecimiento - inicial	30
Cerdo en crecimiento - final	60
Cerdo en terminación	115
Verraco (semental)	250
Macho inmunocastrado	115
Cachorra de reposición	130
Capón ⁶⁵	115
Cerda de descarte ⁶⁶	250

Fuente: Valores estimados de la Secretaría de Ganadería del Ministerio de Agricultura y Ganadería de la Provincia de Córdoba, Argentina. El Grupo de Trabajo confirmó que las categorías de ganado de la Provincia de Córdoba son conservadoras y representativas del país.⁶⁷

⁶⁵ Cerdos macho castrados destinados al sacrificio.

⁶⁶ Cerdas sacrificadas humanamente en las granjas, ya sea porque son demasiado viejas o porque sufren ciertos problemas que resultan en una baja productividad.

⁶⁷ Consulte las reuniones y notas del grupo de trabajo para obtener información adicional. Disponible en <https://www.climateactionreserve.org/how/protocols/waste/argentina-livestock-protocol/dev/>

Tabla B.3. Sólidos Volátiles y Potencial Máximo de Metano por Categoría de Ganado

Categoría de ganado (L)	VS _L (kg/cabeza/día)	B _{0,L} ^c (m ³ CH ₄ /kg VS)
Ganado vacuno de carne^a		
Vaca	1.701	0.13
Vaquillona	1.341	0.13
Ternero	0.675	0.13
Toro pequeño	1.143	0.13
Novillo	2.171	0.13
Toro	1.795	0.13
Ganado vacuno de leche^a		
Vaca	3.777	0.13
Vaquillona	1.593	0.13
Ternero	1.160	0.13
Novillo	1.620	0.13
Toro	1.757	0.13
Ganado porcino		
Recría	0.14 ^b	0.29 ^c
Engorde 1 (23-57kg)	0.25 ^b	0.29 ^c
Engorde 2 (57-80kg)	0.33 ^b	0.29 ^c
Engorde 3 (80-114kg)	0.39 ^b	0.29 ^c
Cachorras reposición	0.33 ^b	0.29 ^c
Padrillos	0.31 ^b	0.29 ^c
Cerda en gestación	0.30 ^b	0.29 ^c
Cerda maternidad + lechones	1.05 ^b	0.29 ^c

^a Estimaciones basadas en los parámetros proporcionados por la metodología utilizada en GLEAM-i, instrumento elaborado por la FAO en colaboración con el Banco Mundial y la Corporación Financiera Internacional.

^b Ministerio de Agroindustria, Presidencia de la Nación (2016), Buenas Prácticas de Manejo y Aprovechamiento de Efluentes Porcinos

^c Valores predeterminados para América Latina. Fuente: IPCC, 2019. Directrices del IPCC para los inventarios nacionales de gases de efecto invernadero, volumen 4, capítulo 10, sección 10.4.2 (cuadro 10.16). Esta tabla usa los valores B_{0,L} para el ganado vacuno de carne (no lechero) y lechero de baja productividad en la clasificación de "otra región" del IPCC.

Tabla B.4. Factores de Conversión de Metano del IPCC 2019 por Componente del Sistema de Gestión de Estiércol/Fuente de Metano 'S'⁶⁹

Factores de conversión de metano por zona climática para sistemas de manejo de estiércol											
Sistema ^a	MCF por zona climática										Fuente y Comentarios
	Fresco				Templado		Cálido				
	Fresco Templado Húmedo	Fresco Templado Seco	Boreal Húmedo	Boreal Seco	Cálido Templado Húmedo	Cálido Templado Seco	Montaña tropical	Tropical Húmedo	Tropical Húmedo	Tropical Seco	
Pastura/Agostadero/Potrero	0.47%										Los MCF de praderas y potreros siempre deben usarse junto con un valor de B0 de 0,19 m3 de CH4/kg de VS excretado para mantener la coherencia en los datos de la versión actualizada de Cai et al. (2017) base de datos (consulte el Anexo 10B.6 de las Directrices del IPCC de 2019 para los inventarios de gases de efecto invernadero de 2006)
Discreción diaria	0.10%				0.50%		1.00%				Hashimoto y Steed (1993)
Almacenamiento sólido	2.00%				4.00%		5.00%				Las fuentes y los supuestos para calcular los valores MCF para las categorías de almacenamiento sólido y el compostaje (pila estática y pilas pasivas) se detallan en el Anexo 10B.7 del

⁶⁹ De las Directrices del IPCC de 2006 para los inventarios nacionales de gases de efecto invernadero, Capítulo 10: Emisiones de la gestión del ganado y el estiércol, Tabla 10.17. Los valores de MCF se elegirán sobre la base de la temperatura de la zona donde se encuentra la operación ganadera

				perfeccionamiento del IPCC de 2019 de las Directrices del IPCC de 2006 para los inventarios de gases de efecto invernadero. Juicio de expertos basado en IPCC (2006) y actualización respaldada por Pardo et al. (2015). Las emisiones en un clima templado pueden duplicarse en relación con un clima frío.
Almacenamiento sólido - Cubierto/compactado	2.00%	4.00%	5.00%	Las fuentes y suposiciones para calcular los valores de MCF para las categorías de almacenamiento de sólidos y compostaje (pilas estáticas y pilas pasivas) se detallan en el Anexo 10B.7. del perfeccionamiento del IPCC de 2019 a las Directrices del IPCC de 2006 para los inventarios de gases de efecto invernadero. Juicio de expertos basado en Pardo et al., (2015). Emisiones en el mismo rango que el almacenamiento sólido.
Almacenamiento sólido - Agente de carga adicional	0.50%	1.00%	1.50%	Las fuentes y suposiciones para calcular los valores de MCF para las categorías de almacenamiento de sólidos y compostaje

				(pilas estáticas y pilas pasivas) se detallan en el Anexo 10B.7. del perfeccionamiento del IPCC de 2019 a las Directrices del IPCC de 2006 para los inventarios de gases de efecto invernadero. Juicio de expertos basado en Pardo et al. (2015). Reducción estimada del 75% debido a la adición de agente de carga
Almacenamiento sólido - Aditivos	1.00%	2.00%	2.50%	Las fuentes y los supuestos para calcular los valores de MCF para las categorías de almacenamiento sólido y el compostaje (pila estática y pilas pasivas) se detallan en el Anexo 10B.7 del perfeccionamiento del IPCC de 2019 de las Directrices del IPCC de 2006 para los inventarios de gases de efecto invernadero. Juicio de expertos basado en Pardo et al. (2015). Reducción estimada del 50% por adición de aditivos.
Estiércol de aves de corral con y sin cama		1.50%		El juicio del Grupo de Expertos del IPCC de 2006. Los MCF son similares al almacenamiento sólido o al lote seco pero con temperaturas cálidas generalmente

												constantes.
Tratamiento aeróbico		0.00%										Sentencia del Grupo de Expertos del IPCC de 2006. Los MCF están cerca de cero. El tratamiento aeróbico puede resultar en la acumulación de lodos que pueden tratarse en otros sistemas. El lodo requiere remoción y tiene valores VS altos. Es importante identificar el próximo proceso de gestión de los lodos y estimar las emisiones de ese proceso de gestión, si son significativas.
lote seco		1.00%			1.50%			5.00%				Sentencia del Grupo de Expertos del IPCC 2006 en combinación con Hashimoto & Steed (1993)
Almacenamiento de líquidos/purines y pozos debajo de confinamientos de animales	1 mes	6%	8%	4%	4%	13%	15%	25%	38%	36%	42%	El juicio inicial del Grupo de Expertos del IPCC respaldado por nuevas investigaciones adicionales (consulte el Anexo B.7 del Refinamiento del IPCC de 2019 a las Directrices del IPCC de 2006 para los inventarios de gases de efecto invernadero para obtener detalles adicionales). Los valores predeterminados sugeridos son equivalentes a los
	3 meses	12%	16%	8%	8%	24%	28%	43%	61%	57%	62%	
	4 meses	15%	19%	9%	9%	29%	32%	50%	67%	64%	68%	
	6 meses	21%	26%	14%	14%	37%	41%	59%	76%	73%	74%	
	12 meses	31%	42%	21%	20%	55%	64%	73%	80%	80%	80%	

												<p>sistemas líquidos con un tiempo de retención de 6 meses si se desconocen los tiempos de retención. Se puede aplicar una reducción del 40% debido a la cobertura de la costra solo cuando hay una costra espesa y seca. Las costras gruesas y secas ocurren en sistemas en los que se usa lecho orgánico en el establo y está permitido. Durante 3 meses, el Tavg C para Templado Húmedo Frío, Templado Fresco Seco, Templado Cálido Húmedo, Templado Cálido Seco, Tropical, Tropical Húmedo, Tropical Húmedo, Tropical Seco fueron 4.6, 5.8, 13.9, 14.0, 21.5, 25.9, 25.2, 25.6 respectivamente. Durante 4-12 meses,</p>
Laguna anaeróbica descubierta	60%	57%	50%	49%	73%	76%	76%	80%	80%	80%	<p>El juicio del Grupo de Expertos del IPCC utilizando un tiempo de retención de 12 meses y las ecuaciones y parámetros presentados en Mangino et al. (2001). Se debe considerar la separación sólido-líquido que elimina VS y lo desvía hacia el manejo aeróbico/sólido</p>	

	hermético de alta calidad				
	Alta fuga, tecnología de baja calidad, tecnología de almacenamiento hermético de baja calidad	10.85%			
	Alta fuga, tecnología de baja calidad, almacenamiento abierto	12.14%	12.97%	13.17%	
Quemado como combustible		10.00%			El juicio del Grupo de Expertos del IPCC 2006 en combinación con Safley et al. (1992)
Camas profundas para bovinos y porcinos	< 1 mes	2.75%	6.50%	18.00%	El juicio del Grupo de Expertos del IPCC 2006 en combinación con Moller et al. (2004). Se espera que las emisiones sean similares, y posiblemente mayores, que las del almacenamiento en pozos, según el contenido orgánico y el contenido de humedad.

	> 1 mes	21%	26%	14%	14%	37%	41%	59%	76%	73%	74%	Los artículos de los que se derivaron estos valores fueron para ganado vacuno y porcino, pero para otros sistemas de producción animal que utilizan camas profundas, se propone que estos valores se utilicen como sustitutos. Los valores predeterminados sugeridos son equivalentes a los sistemas líquidos con un tiempo de retención de 6 meses. Sentencia del Grupo de Expertos del IPCC 2006 en combinación con Mangino et al. (2001). Los valores son consistentes con los sistemas líquidos. Los valores presentados aquí son consistentes con un tiempo de retención de 6 meses, sin embargo, los compiladores deben tener en cuenta los tiempos de retención específicos del país cuando sea posible.
Compostaje - En recipiente						0.50%						El juicio del Grupo de Expertos del IPCC 2006 y Amon et al. (1998a). Los MCF son menos de la mitad del almacenamiento sólido. No depende de la temperatura.

Compostaje - Pila estática	1.00%	2.00%	2.50%	Las fuentes y suposiciones para calcular los valores de MCF para las categorías de almacenamiento de sólidos y compostaje (pilas estáticas y pilas pasivas) se detallan en el Anexo 10B.7. del perfeccionamiento del IPCC de 2019 a las Directrices del IPCC de 2006 para los inventarios de gases de efecto invernadero. Actualización del juicio de expertos basado en Pardo et al. (2015). Reducción estimada del 50% respecto al almacenamiento sólido. Anteriormente se consideraba "No dependiente de la temperatura", pero ahora se ha considerado la influencia de la temperatura
Compostaje - hilera intensiva	0.50%	1.00%	1.50%	El juicio del Grupo de Expertos del IPCC y Amon et al. (1998a). Los MCF son un poco menos que el almacenamiento sólido. Menos dependiente de la temperatura.
Compostaje: hilera pasiva (volteo no frecuente)	1.00%	2.00%	2.50%	Las fuentes y suposiciones para calcular los valores de MCF para las categorías de

				<p>almacenamiento de sólidos y compostaje (pilas estáticas y pilas pasivas) se detallan en el Anexo 10B.7. del perfeccionamiento del IPCC de 2019 a las Directrices del IPCC de 2006 para los inventarios de gases de efecto invernadero. Actualización del juicio de expertos basado en Pardo et al. (2015). Reducción estimada del 50% respecto al almacenamiento sólido. Los MCF anteriores se modificaron porque podían subestimar las emisiones de CH₄.</p>
--	--	--	--	---

^a Las definiciones de los sistemas de manejo de estiércol se proporcionan en la Tabla B.1

BORRADOR

Tabla B.5. Factor de Emisión para Combustión Estacionaria y Móvil

Combustible	Factores de Emisión [kg CO ₂ /GJ]
Combustión Estacionaria ^a	
Petróleo crudo	73.30
Líquidos de gas natural	64.20
Gasolina	69.30
Queroseno	71.90
Diesel	74.10
Combustible residual	77.40
Gas Licuado de Petróleo (GLP)	63.10
Nafta	73.30
Lubricantes	73.30
coque de petróleo	97.50
Carbón de coque	94.60
Carbón bituminoso	94.60
Carbón subbituminoso	96.10
Gas natural	56.10
Aceites usados	73.30
Combustión Móvil ^{b*}	
Vehículos de gasolina	69.3
Vehículos de gasolina/diésel	74.1
Vehículos de gas licuado de petróleo (GLP)	63.1
Vehículos de gas natural comprimido (GNC)	56.10
Vehículos de gas natural licuado (GNL)	56.10
Aeronaves (queroseno)	71.90

^a IPCC, 2006. Directrices del IPCC para los inventarios nacionales de gases de efecto invernadero, Volumen 2, Capítulo 2, Combustión estacionaria, Tabla 2.5, páginas 2.22-2.23. Tomar en cuenta que no se hicieron correcciones en el IPCC 2019 Refinamiento.

^b IPCC, 2006. Directrices del IPCC para los inventarios nacionales de gases de efecto invernadero, Volumen 2, Capítulo 3, Combustión móvil, Tabla 3.2.1, página 3.16. Tomar en cuenta que no se hicieron correcciones en el IPCC 2019 Refinamiento.

Tabla B.6. Valores Caloríficos Netos de Combustibles Fósiles

Combustible	Valor calorífico neto
Gas distribuido	0.034727 GJ/m ³
Gas natural de pozo	0.036099 GJ/m ³
Gas licuado	0.024975 GJ/L
Diesel Oil	0.037949 GJ/L
Fuel Oil	0.003876 GJ/L
Gas Oil	0.036073 GJ/L
Gasolina natural	0.03048 GJ/L
Keroseno	0.03516 GJ/L
Naftas	0.03284 GJ/L
Naftas para motores	0.03145 GJ/L
Petróleo crudo	0.03726 GJ/L
Lubricantes	0.031652 GJ/L
Carbón de coque	0.03182 GJ/kg
Aceites vegetales	0.034282 GJ/L

Fuente: Ministerio de Energía y Minería, Presidencia de la Nación, (2016), Balance Energético Nacional 2015, Documento metodológico. Disponible en:
https://www.energia.gob.ar/contenidos/archivos/Reorganizacion/informacion_del_mercado/publicaciones/energia_en_gral/balances_2016/documento-metodologico-balance-energetico-nacional-final-2015.pdf

Si está disponible, se utilizará la eficiencia de destrucción de metano probada en la fuente oficial en lugar de la eficiencia de destrucción de metano predeterminada. De lo contrario, los desarrolladores de proyectos tienen la opción de usar las eficiencias de destrucción de metano predeterminadas proporcionadas o las eficiencias de destrucción de metano específicas del sitio proporcionadas por un proveedor de servicios de prueba de fuente acreditado por una agencia provincial o local, para cada uno de los dispositivos de combustión utilizados en el caso del proyecto realizado. sobre una base anual.

Tabla B.7. Valores Predeterminados de Eficiencia de Destrucción de Biogás por Dispositivo de Destrucción

Dispositivo de destrucción de biogás	Eficiencia de destrucción de biogás (BDE)*
Antorcha Abierta	0.96 ^a
Antorcha Cerrada	0.995 ^{a,c}
Motor de Combustión Interna de Mezcla Pobre	0.936 ^{a,b}
Motor de Combustión Interna de Mezcla Rica	0.995 ^{a,b}
Caldera	0.98 ^a
Microturbina o gran turbina de gas	0.995 ^a
Mejora y uso de gas como combustible GNC/GNL	0.95 ^a
Ampliación e inyección en gasoducto de gas natural	0.98 ^d

Fuente:

^aDirectrices del IPCC de 2006, volumen 4, capítulo 10, pág. 10.43. Tomar en cuenta que no se hicieron correcciones en el IPCC 2019 Refinamiento.

^bSeebold, JG, et al., Eficiencia de reacción de bengalas industriales, 2003

^cLas eficiencias de destrucción predeterminadas para esta fuente se basan en un conjunto preliminar de datos de pruebas de fuentes reales proporcionados por el Distrito de Gestión de la Calidad del Aire del Área de la Bahía. Los valores predeterminados de eficiencia de destrucción son el percentil veinticinco de los datos proporcionados o 0,995, el menor. Estas eficiencias de destrucción predeterminadas pueden actualizarse a medida que se ponen a disposición de la Reserva más datos de prueba de fuente.

^dLas Directrices del IPCC revisadas de 1996 para los Inventarios Nacionales de Gases de Efecto Invernadero dan un valor estándar para la fracción de carbono oxidado para el gas destruido del 99,5% (Manual de referencia, Tabla 1.6, página 1.29). También da un valor para las emisiones del procesamiento, transmisión y distribución de gas que sería una estimación muy conservadora de las pérdidas en la tubería y de las fugas en el usuario final (Manual de referencia, Tabla 1.58, página 1.121). Estas emisiones se dan como 118.000 kgCH₄/PJ en base al consumo de gas, que es del 0,6%. Las fugas en los sectores residencial y comercial se expresan de 0 a 87.000 kgCH₄/PJ, lo que equivale a un 0,4%, y en plantas industriales y centrales eléctricas las pérdidas son de 0 a 175.000 kg/CH₄/PJ, lo que equivale a un 0,8%. Estas estimaciones de fugas se combinan y multiplican.

Fórmula 1: Valor MCF para un Sistema de Almacenamiento de Efluentes Líquidos Cubierto Con Tratamiento de Efluentes Adicional

$MCF_{ep} = \frac{\frac{CH_{4, \text{meter}, ep}}{BCE} (MCF_{add} \times B_{0, ep} \times 0.3 \times VS_{ep} \times 0.717 \times d)}{B_{0, ep} \times VS_{ep} \times 0.717 \times d}$		
<i>Dónde,</i>		
MCF _{ep}	= Factor de conversión de metano para un sistema de almacenamiento de efluentes líquidos cubierto	fracción
CH _{4 meter, ep}	= Cantidad total de metano liberado (sin quemar) del sistema de almacenamiento de efluentes. El flujo de biogás y la concentración de metano deben medirse de acuerdo con los requisitos de la Sección 6	kg CH ₄
BCE	= Eficiencia de recolección de biogás (BCE) (ver guía en la Ecuación 5.8)	fracción
MCF _{add}	= Factor de conversión de metano para el tratamiento adicional de efluentes después del sistema de almacenamiento de efluentes líquidos cubierto. Los desarrolladores de proyectos deberán utilizar el valor MCF que corresponda al sistema de tratamiento.	fracción
B _{0, ep}	= Capacidad máxima de producción de metano (de VS materia seca) (ver guía en la Ecuación 5.9)	metro ³ CH ₄ /kg VS
0.3	= Valor predeterminado que representa la cantidad de VS que sale del sistema de almacenamiento de efluentes líquidos cubierto como porcentaje de los VS que ingresan al sistema de almacenamiento de efluentes líquidos cubierto	fracción
VS _{ep}	= Sistema de almacenamiento de efluentes de sólidos volátiles a líquidos cubiertos (consulte la guía en la Ecuación 5.9)	kg/día
0.717	= Densidad del metano (1 atm, 0°C)	kg/m ³
d	= Número de días en el período de reporte	días

Apéndice C Resumen del análisis del Estándar de Desempeño

El propósito de un estándar de desempeño es establecer un umbral que sea significativamente mejor que la producción promedio de GEI para un servicio específico, el cual, si el desarrollador del proyecto lo cumple o lo supera, satisface el criterio de “adicionalidad”. El protocolo del proyecto de la Reserva se enfoca en la siguiente actividad de reducción de emisiones directas: capturar y quemar el metano del manejo del estiércol del ganado. Por lo tanto, en este caso las emisiones de metano corresponden a la producción de GEI y el tratamiento/almacenamiento de estiércol corresponde al servicio especificado.

El análisis para establecer el estándar de desempeño evaluó datos específicos de Argentina sobre sistemas de manejo de estiércol porcino y vacuno lechero y de carne. En última instancia, recomendó un estándar de desempeño de emisiones de GEI basado en la práctica/específico de la tecnología, es decir, la instalación de un digestor de estiércol (o sistema de control de biogás, definido de manera más general). El resumen del Análisis del Estándar de Desempeño incluye las siguientes secciones:

- Industria ganadera en Argentina
- Emisiones de GEI de la gestión del estiércol del ganado
- Evaluación de las prácticas comunes de manejo de estiércol ganadero en Argentina
- Recomendación para un umbral de desempeño para las operaciones ganaderas

C.1 Operaciones ganaderas en Argentina

Producción de vacuno de carne

Argentina tiene el mayor consumo per cápita de carne bovina del mundo, proveniente en gran medida de la producción nacional del país, lo que demuestra la importancia de la industria ganadera para la economía argentina⁷⁰ De acuerdo con el informe publicado por el Ministerio de Economía en 2021, el 70% de la producción de carne vacuna se consume a nivel local en Argentina.⁷¹

Como se observa en la Figura C.1, la región Centro (Buenos Aires, Córdoba, Entre Ríos y Santa Fe) concentra aproximadamente el 65% de la población bovina nacional.⁷² (Si bien ciertas zonas del territorio nacional concentraron la producción de ganado vacuno, la mayoría de las provincias del país tienen algún grado de producción.

Según los datos obtenidos por el Servicio Nacional de Sanidad y Calidad Agroalimentaria (SENASA)⁷³, al 2022, la provincia de Córdoba cuenta con 18,877 establecimientos productores

⁷⁰ Bolsa de Comercio De Rosario. (2 de junio, 2023). Boletín semanal de mercados. Disponible en: <https://www.bcr.com.ar/es/print/pdf/node/99332>

⁷¹ Ministerio de Economía y Finanzas Públicas de Argentina. (Diciembre 2021). Reportes de Cadena de Valor: Ganadería y Carne. Disponible en: https://www.argentina.gob.ar/sites/default/files/ficha_sectorial_carne_bovina_-_diciembre.2021.pdf

⁷² Figura C.1. El mapa y la densidad de población bovina por provincia a marzo de 2020 fueron obtenidos del SENASA Disponible en: <https://www.argentina.gob.ar/senasa/mercados-y-estadisticas/estadisticas/animal-estadisticas/bovinos/bovinos-y-bubalinos-sector-primario>

⁷³ Datos sobre producción bovina por Provincia, disponible en https://www.magyp.gob.ar/sitio/areas/bovinos/informacion_interes/informes/_archivos//000003=Caracterizaci%C3%B3n%20y%20movimientos%20de%20hacienda/000012=2022/000000_Caracterizaci%C3%B3n%20Provincial%202022.pdf

de carne bovina con el Registro Nacional Sanitario de Productores Agropecuarios (RENSPA).

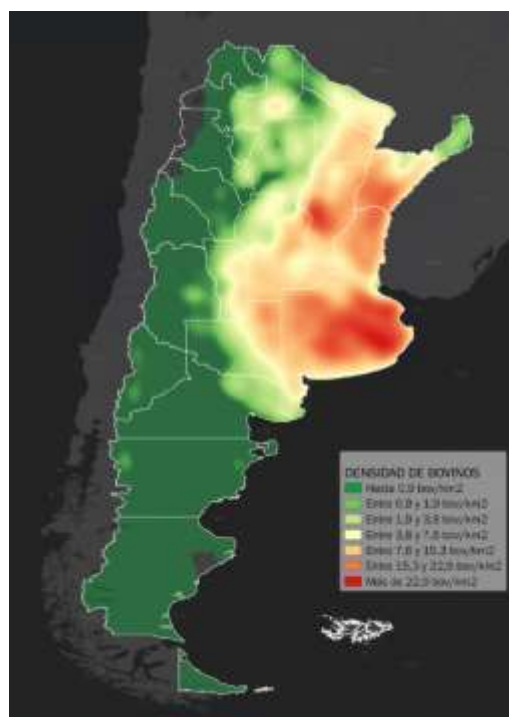


Figura C.1. Población de Ganado Vacuno en Argentina, 2022

Las explotaciones ganaderas menores (250 cabezas o menos) representan el 75% de la producción de carne de vacuno en el país; sin embargo, sólo representan el 22% de la población total de ganado. Por su parte, las explotaciones más grandes representan solo el 5% de las operaciones totales y albergan el 40% de la población de ganado vacuno.⁷⁴

Producción lechera

La producción de leche y sus derivados constituye otro sector relevante dentro de la producción ganadera nacional. Si bien el número de cabezas de ganado dedicadas únicamente a la producción lechera es menor que la producción de carne, esta es una de las principales actividades productivas de las provincias centrales.

De acuerdo con el Departamento de Agricultura de Estados Unidos, en Argentina existen 10,446 granjas lecheras y la producción de leche se concentra en Córdoba (37%), Santa Fe (32%) y Buenos Aires (25%) (2021).⁷⁵ La producción láctea en la provincia de Córdoba se distribuye principalmente en 3 cuencas o zonas de producción, con 352 instalaciones en la Cuenca Sur, 1,608 instalaciones en la Cuenca Noroeste y 1,125 instalaciones en la Cuenca Central.

Alrededor del 64% de las granjas lecheras son pequeñas explotaciones, que producen menos

⁷⁴ Ministerio de Economía y Finanzas Públicas de Argentina. (Diciembre 2021). Reportes de Cadena de Valor: Ganadería y Carne. Disponible en: https://www.argentina.gob.ar/sites/default/files/ficha_sectorial_carne_bovina_-_diciembre.2021.pdf

⁷⁵ Reporte de USDA. Disponible en:

https://apps.fas.usda.gov/newgainapi/api/Report/DownloadReportByFileName?fileName=Dairy%20and%20Products%20Annual_Buenos%20Aires_Argentina_10-15-2021.pdf

de 3.000 litros/día, lo que equivale al 27.5% de la producción total.⁷⁶ En 2021, los grandes productores (10,000 litros/día) representaron el 4.8% de las explotaciones lecheras y casi el 26% de la producción, frente al 3.3% y el 19,5% respectivamente de solo tres años antes. En 2021, el 75.6% de la producción de leche se consumió en Argentina, con un total de 189 litros equivalente per cápita.

Producción porcina

De acuerdo con la FAO, el sector porcino representó el 2% de la población ganadera en Argentina en 2007. Sin embargo, el sacrificio, la producción y el consumo aparente y per cápita de cerdos han establecido récords desde entonces en 2021.⁷⁷ El consumo interno de carne de cerdo ha aumentado en los últimos años, lo que se ha traducido en un aumento anual del 9% en la producción de 2008 a 2018.⁷⁸

La producción de carne de cerdo se concentra en el centro argentino, coincidiendo con la disponibilidad de granos y especialmente con los centros de faena y consumo. Buenos Aires, Córdoba y Santa Fe concentran el 63%⁷⁹ de la población porcina y el 85% de la producción industrial.⁸⁰ De acuerdo con la Bolsa de Comercio de Rosario, en Argentina existen 249 plantas procesadoras de cerdos, donde el 49% de la producción total de carne porcina se produce en 5 plantas, 4 de las cuales están ubicadas en Buenos Aires (2018).⁸¹ En marzo de 2022, había más de 5,4 millones de cerdos en Argentina en 24 provincias, y la población más alta se ubicó en Buenos Aires, con más de 1,3 millones de cerdos (SENASA, 2022).

La producción de carne de cerdo en la Provincia de Córdoba ha crecido enormemente en la última década. En 2010, la población porcina en Córdoba fue aproximadamente 420 mil cabezas y al 2024 supera los 1.3 millones. Este crecimiento dio como resultado que la provincia se convirtiera en el 2do productor nacional de carne de cerdo con un total de 108 mil toneladas de carne al año. Según los datos proporcionados por SENASA para el año 2022, Córdoba contaba con una población porcina de 1,369,258 cabezas distribuidas en 12,330 establecimientos.

C.2 Incentivos para Instalar Sistemas de Control de Biogás

El 1 de diciembre de 2021, la Secretaría de Medio Ambiente de la Provincia de Córdoba lanzó el Programa de Acciones Sustentables para Establecimientos SICPA (Sistemas Intensivos de Cría y Producción Animal), que tuvo como objetivo promover las buenas prácticas ambientales y energéticas en las operaciones avícolas, bovinas y porcinas.⁸²

El Programa SICPA concluyó que aproximadamente el 63% de los establecimientos

⁷⁶ Ministerio de Economía y Finanzas Públicas de Argentina. (Diciembre 2021). Reportes de Cadena de Valor. Disponible en: https://www.argentina.gob.ar/sites/default/files/ficha_lacteos_-_2022_-_web.pptx.pdf

⁷⁷ Bolsa de Comercio de Rosario (marzo 2022). Perspectiva Porcina BCR Argentina – Marzo 2022. Disponible en: <https://www.bcr.com.ar/es/mercados/mercado-de-granos/news/bcr-argentina-pig-market-outlook-march-2022>

⁷⁸ Ministerio de Ecología de Argentina. (Julio 2019). Reportes de la Cadena de Valor: Pork. Disponible en: https://www.argentina.gob.ar/sites/default/files/sspmicro_cadenas_de_valor_porcina_1.pdf

⁷⁹ Barón et al. (2020). Aplicación del análisis de redes y análisis de conglomerados para una mejor prevención y control de las enfermedades porcinas en Argentina. MÁS UNO, 15(6).

⁸⁰ Información disponible en https://www.pig333.com/latest_swine_news/how-did-argentinans-swine-industry-fare-in-2023_20070/#:~:text=80.5%25%20of%20the%20pigs%20slaughtered,pigs%20processed%2C%20with%206%2C841%2C301%20head.

⁸¹ Información disponible en: <https://www.bcr.com.ar/es/mercados/investigacion-y-desarrollo/bcr-weekly-news/news-informativo-semanal/look-argentinans-pig>

⁸² Reporte Final del Programa disponible en https://ambiente.cba.gov.ar/wp-content/uploads/2023/12/Acciones_Sustentables_Informe_Establecimientos_SICPA_2022-1.pdf

participantes generan residuos sólidos ganaderos y el 69% de los establecimientos generan residuos líquidos ganaderos. Para los desechos sólidos pecuarios, el Programa enfatizó el uso de compostaje, solarización o compostadores automáticos para estabilizar el residuo y la posterior aplicación del efluente estabilizado. Sin embargo, sólo el 11% de los establecimientos aplicaron estas recomendaciones. De manera similar, para los desechos líquidos del ganado, solo el 14% de los participantes implementaron las recomendaciones del programa, que incluían separar el agua de lluvia de los desechos líquidos del ganado, implementar un sistema de tratamiento de efluentes (es decir, una laguna), optimizar los sistemas de tratamiento actuales, aplicar al suelo efluentes estabilizados y prácticas mejoradas de aplicación de efluentes

Asimismo, en un estudio realizado en 15 establecimientos comerciales de producción bovina de la Región Metropolitana de Buenos Aires, se encontró que el 93,3% de los productores trasladan los residuos líquidos generados a una o más lagunas. Estas lagunas están destinadas a la evaporación y reabsorción de los residuos, vertido al suelo o riego de cultivos.⁸³

El ganado no lechero representa la mayor parte de las emisiones de metano procedentes de la gestión del estiércol del ganado (82%), seguido de los cerdos (4.1%), los caballos (4,02%) y el ganado lechero (3,48 %).⁸⁴

C.3 Uso de Biodigestores en Argentina

De acuerdo con la Encuesta Nacional de Biodigestores (FAO, 2019),⁸⁵ se estima que existen más de 105 biodigestores de diferentes tamaños (desde menos de 100 m³ hasta volúmenes de reactores mayores a 1000 m³), tecnologías, usos y aplicaciones. Sin embargo, sólo el 1% de las operaciones ganaderas en Argentina utilizan biodigestores.

El estudio analizó 61 de las plantas existentes y encontró que el 4% de las plantas instalaron el biodigestor para obtener energía, mientras que el 96% cita otros aspectos ambientales como la principal causa de su adopción. De los digestores, el 37,5% contiene residuos industriales, el 28,1% residuos orgánicos urbanos y el 26,6% residuos ganaderos (es decir, 16 digestores). Las tecnologías más utilizadas son el 46% de los reactores de mezcla completa y el 19% de los reactores de laguna cubierta.

Históricamente, la ganadería en Argentina se caracterizó por ser extensiva, sin embargo, en los últimos años se ha producido un cambio hacia sistemas productivos más intensivos, incluyendo, entre otros factores, la expansión de tierras destinadas a la agricultura que requiere cambio en las prácticas locales.⁸⁶(Capdevielle, 2020). Teniendo en cuenta la población actual de las granjas, los sistemas intensivos dominan gran parte de la producción ganadera, dando como resultado la instalación de alrededor de 16 biodigestores.

La Figura C.2 muestra la participación por número de biodigestores por provincia. No se registraron biodigestores anaerobios en las siguientes provincias: Catamarca, Santa Cruz, La

⁸³ Ministerio de Ciencia, Tecnología e Innovación Argentina. (2021). Manejo de los residuos en establecimientos de producción bovina. Disponible en: <https://ri.conicet.gov.ar/handle/11336/190533>

⁸⁴ Instituto Nacional de Tecnología Agropecuaria (INTA). (September 2006). Argentina: Gestión de residuos animales. Emisiones de metano. Disponible en: https://www.globalmethane.org/documents/ag_cap_argentina.pdf

⁸⁵ Disponible en: http://www.probiomasa.gob.ar/_pdf/Relevamiento%20Nacional%20de%20Biodigestores_10-7-2019.pdf

⁸⁶ García et al (2021). Gestión de residuos en establecimientos de producción ganadera. CONICET Repositorio Digital Institucional.

Rioja, San Juan, Formosa, Chaco y Tierra del Fuego.



Figura C.2. Ubicación de los biodigestores conocidos en Argentina (2019)⁸⁷

En el momento de la adopción del Protocolo (Octubre 2024), sólo había dos proyectos de gestión voluntaria del estiércol en la Argentina.⁸⁸ La Encuesta Nacional de Biodigestores concluyó que una de las principales razones de la falta de biodigestores en las operaciones ganaderas en Argentina se debe a las pocas oportunidades de retorno de la inversión y al escepticismo sobre el biogás como fuente de energía.

C.4 Recomendación sobre la Prueba de Estándar de Desempeño

La industria ganadera es una fuente importante de emisiones globales de metano. A medida que el consumo de lácteos, carne de res y cerdo en Argentina continúa aumentando, las emisiones de metano también tienden a seguir aumentando. Si bien algunos ganaderos han visto el beneficio ambiental de instalar biodigestores, los créditos de carbono pueden proporcionar el incentivo necesario para aumentar el número de biodigestores en el país.

⁸⁷ Organización de las Naciones Unidas para la Agricultura y la Alimentación. (2019). Encuesta Nacional de Biodigestores..

⁸⁸ Información sobre los proyectos disponible en <https://registry.verra.org/app/projectDetail/VCS/4554> y <https://registry.verra.org/app/projectDetail/VCS/188>

Con base en la determinación de que los sistemas de control de biogás no son una práctica común en la jurisdicción, además de las barreras de entrada, la Reserva recomienda un umbral basado en la práctica mediante la instalación de un sistema de control de biogás.

BORRADOR

Apéndice D Sustitución de Datos

Este apéndice proporciona orientación sobre el cálculo de las reducciones de emisiones cuando la integridad de los datos se ha visto comprometida debido a la falta de puntos de datos o una calibración fallida. No se permite la sustitución de datos para equipos tales como termopares que monitorean el correcto funcionamiento de los dispositivos de destrucción. Las metodologías que se presentan a continuación deben usarse solo para la concentración de metano y los parámetros de medición de flujo.

Datos faltantes

La Reserva espera que los proyectos tengan datos continuos e ininterrumpidos durante todo el período de verificación. Sin embargo, la Reserva reconoce que eventos o sucesos inesperados pueden dar lugar a lagunas en los datos.

La siguiente metodología de sustitución de datos puede usarse solo para vacíos en los datos de concentración de metano y flujo que son discretas, limitadas, no crónicas y debido a circunstancias imprevistas. La sustitución de datos solo se puede aplicar a las lecturas de flujo o concentración de metano, pero no a ambas simultáneamente. Si faltan datos para ambos parámetros, no se pueden acreditar reducciones.

Además, la sustitución solo puede ocurrir cuando otros dos parámetros monitoreados corroboren el funcionamiento adecuado del dispositivo de destrucción y la operación del sistema dentro de los rangos normales. Estos dos parámetros deben demostrarse de la siguiente manera:

1. El funcionamiento adecuado se puede evidenciar mediante lecturas de termopar para llamaradas, salida de energía para motores, etc.
2. Para la sustitución de la concentración de metano, los caudales durante el intervalo de datos deben ser coherentes con el funcionamiento normal.
3. Para la sustitución de flujo, las tasas de concentración de metano durante la brecha de datos deben ser consistentes con las operaciones normales.

Si los parámetros que corroboran no demuestran ninguno de estos requisitos, no se puede emplear ninguna sustitución. Si se pueden cumplir los requisitos anteriores, se puede aplicar la siguiente metodología de sustitución:

Duración de los datos faltantes	Metodología de sustitución
Menos de seis horas	Utilizar el promedio de las cuatro horas inmediatamente anteriores y posteriores al apagón.
Seis a 24 horas	Utilizar el límite de confianza inferior o superior del 90 % de las 24 horas anteriores y posteriores a la interrupción, lo que resulte más conservador.
Uno a siete días	Utilizar el límite de confianza inferior o superior del 95 % de las 72 horas anteriores y posteriores a la interrupción, lo que resulte más conservador.
Más de una semana	No se pueden sustituir datos y no se pueden generar créditos.

Para proyectos de ganadería, se debe utilizar tanto el límite inferior como el superior. Para el cálculo de las emisiones fugitivas del sistema de gestión de gases ($PE_{CH_4, SCB}$), se debe utilizar el límite superior. Sin embargo, para el cálculo del gas quemado ($CH_{4, destruido}$), se debe aplicar el límite inferior.⁸⁹

⁸⁹ Cuando se utiliza la herramienta de cálculo de ganado, solo se puede ingresar un valor para el flujo de metano, y se rellena automáticamente en $PE_{CH_4, SCB}$ y $CH_{4, destruido}$. Los *valores más altos* deben ingresarse inicialmente, ya que esto es conservador de los cálculos de emisiones del proyecto. Sin embargo, si la comparación de las emisiones modeladas con las medidas indica que las reducciones se basarán en las emisiones monitoreadas, entonces el *valor más bajo* debe sustituirse y utilizarse, ya que esto resultará en una actitud conservadora.

Apéndice E Desarrollo de la Metodología de Muestreo y Análisis B₀

Con el lanzamiento del Protocolo de Ganadería Versión 4.0 en enero de 2013, la Reserva adoptó una metodología novedosa para el muestreo y análisis de estiércol de ganado para determinar el potencial máximo de metano. En todas las versiones anteriores del protocolo de ganadería, en México, la República Dominicana y los EE. UU., el valor de este término se definía mediante las opciones predeterminadas proporcionadas en la Tabla B.3, que a su vez se obtuvieron del Protocolo preliminar de compensación de estiércol de los líderes climáticos de la EPA. Aparte de un cambio en el valor predeterminado para las vacas lecheras con la versión 2.1 de un valor de “forraje bajo” a un valor de “forraje alto”, estos valores predeterminados no han cambiado desde que se adoptó la primera versión del protocolo. El personal de la reserva ha recibido comentarios de las partes interesadas de que, en muchos casos, el valor predeterminado para una categoría de animales en particular, especialmente las vacas lecheras, es demasiado conservador. Con base en esta retroalimentación, la Reserva inició un proceso para explorar las opciones para actualizar los valores predeterminados para el potencial máximo de metano (B₀). Después de revisar las metodologías existentes y la literatura relacionada con el potencial de metano del estiércol, la Reserva determinó que actualmente no existe una base clara para establecer diferentes valores predeterminados. Sin embargo, el muestreo y análisis directos se identificaron como una opción que podría proporcionarse inmediatamente como alternativa a los valores predeterminados existentes.

En 2009, la Reserva adoptó el protocolo Digestión de Residuos Orgánicos (actualizado a la Versión 2.0 en 2011). Este protocolo introdujo un procedimiento para la determinación del valor B₀ específico del sitio para corrientes de aguas residuales orgánicas (OWD V2.0, Sección 6.1.3.2). Estos requisitos formaron la base para el desarrollo de un procedimiento de muestreo y análisis para proyectos de ganadería.

A principios de septiembre de 2012, la Reserva solicitó el interés de las partes interesadas para participar en el proceso de desarrollo de esta nueva metodología. Un grupo diverso de 36 partes interesadas que representan a los desarrolladores de proyectos de carbono, la academia, el gobierno, la industria ganadera, los organismos de verificación de GEI y otros respondieron a esta solicitud. Estas partes interesadas luego recibieron un memorándum que detallaba la metodología propuesta y fueron invitados a un seminario web el 19 de septiembre de 2012 para brindar comentarios y participar en la discusión. Un total de 22 personas participaron en la discusión del seminario web, brindando una gran cantidad de comentarios y sugerencias para mejorar.

Además de la consulta pública a las partes interesadas, el personal de la Reserva trabajó directamente con expertos de la industria y la academia para perfeccionar aún más la metodología. El objetivo era identificar un régimen de muestreo y prueba que pudiera proporcionar estimaciones precisas y consistentes del valor B₀ de diferentes flujos de estiércol, y que fuera razonablemente práctico para su implementación.

El Grupo de Trabajo del Protocolo de Ganadería para Argentina V1.0 realizó una revisión posterior para adaptar la metodología de muestreo y análisis a la jurisdicción. Sin embargo, la Reserva consultó los datos mensuales de producción de leche proporcionados por el el Ministerio Nacional de Agricultura, Ganadería y Pesca de Argentina para determinar el calendario de muestreo. A continuación se abordan las principales consideraciones y

decisiones del Protocolo de Ganadería de los EE.UU que aplican para los datos obtenidos de Argentina.

Programa de Muestreo

El procedimiento de muestreo requiere que se tomen seis muestras a intervalos regulares a lo largo del día. Estas muestras individuales luego se combinan en una muestra compuesta para representar ese evento. El procedimiento de muestreo en el protocolo OWD exige 10 muestras espaciadas durante al menos una semana. En consulta con partes interesadas expertas, se determinó que el estiércol de ganado será menos variable en escalas de tiempo tan cortas y que la recolección de múltiples muestras en un solo día sería suficiente para controlar la variabilidad y el error de la muestra. Un requisito de muestreo más oneroso introduciría requisitos de recursos adicionales y costos desproporcionados para cualquier reducción en la incertidumbre/error.

El procedimiento también requiere que el evento de muestreo se realice entre los meses de febrero a junio (inclusivo). La Reserva ha limitado la aplicabilidad de este procedimiento a las instalaciones lecheras y espera que se utilice principalmente para la determinación de un B_0 específico del sitio para las vacas lecheras. Por lo tanto, el procedimiento de muestreo está diseñado para evitar sobrestimar el valor B_0 para esta categoría de ganado en particular. Expertos académicos informaron a la Reserva que el potencial de generación de metano del estiércol de vaca lechera tiende a estar positivamente correlacionado con la producción de leche.⁹⁰ Para garantizar que no se sobrestime el valor medio de B_0 para el año, conviene evitar tomar muestras del estiércol durante los períodos de producción de leche superior a la media. .

El equipo de la Reserva utilizó datos del Ministerio Nacional de Agricultura, Ganadería y Pesca de Argentina. Para los años 2015-2023, se comparó la producción de leche de cada mes (en litros) con la producción de leche mensual promedio de ese año. Este proceso destacó los meses con una producción de leche superior o inferior al promedio, mientras controlaba la tendencia general de aumento de la producción de leche año tras año. En los EE. UU., la evaluación se realizó con base en el recuento por cabeza; sin embargo, los datos no estaban disponibles en Argentina. En su lugar, el Grupo de Trabajo confirmó que las tendencias de producción de leche por litros realizada en Argentina es representativa de las tendencias generales de producción de leche. La Figura E.1 muestra los resultados de este análisis y el patrón consistente de producción de leche durante este período de 9 años.

⁹⁰ En el futuro, puede ser posible desarrollar un potencial de metano predeterminado que se base directamente en la producción mensual de leche, aunque se necesita investigación adicional.

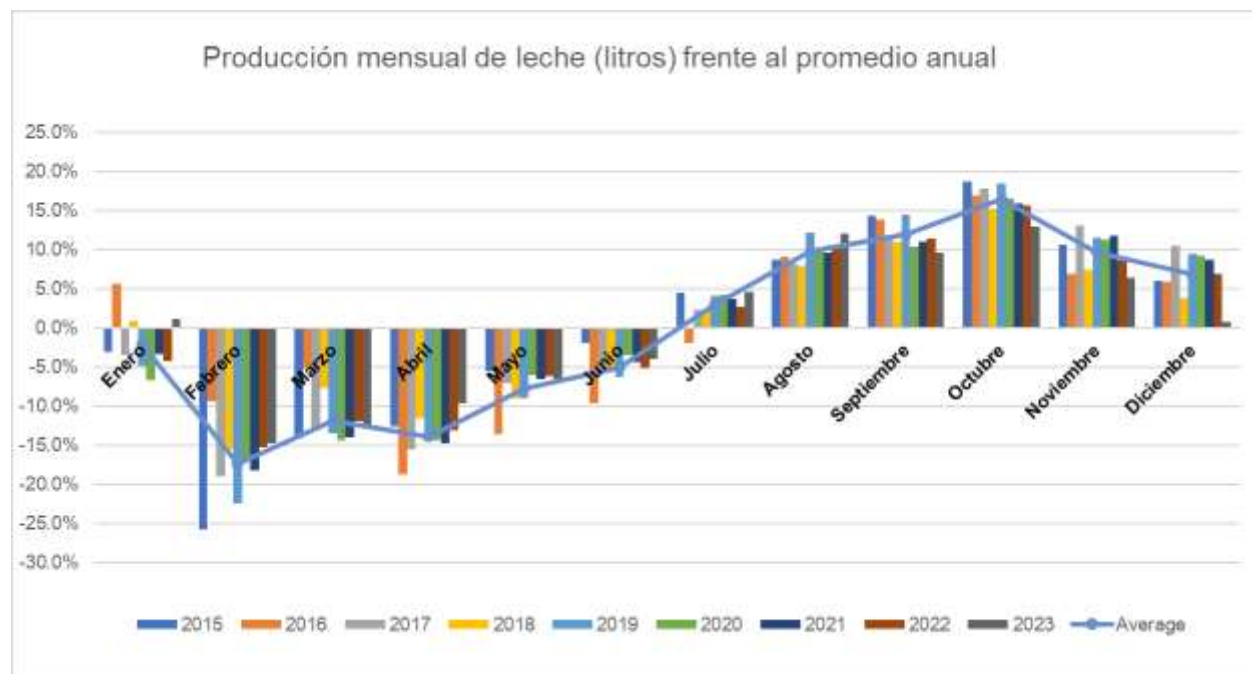


Figure E.1. Tendencias de la producción mensual de leche como cambio porcentual sobre la producción mensual promedio anual de leche (2015-2023)

Con base en este análisis, la Reserva ha limitado el período de muestreo de febrero a junio. Estos meses exhiben consistentemente una producción de leche entre promedio y por debajo del promedio, lo que debería resultar en una estimación conservadora del valor promedio anual de B_0 .

Fuente de la Muestra

El procedimiento indica al usuario que obtenga una muestra de estiércol que represente solo una categoría de animal, antes de mezclarla con otros residuos (excepto el agua de lavado en el caso de los sistemas de lavado). Si bien ciertas partes interesadas indicaron a través de comentarios públicos que preferirían muestrear todo el flujo de desechos a medida que ingresa al digestor, hay dos razones principales por las que no se modificó este requisito:

1. El flujo de desechos que ingresa al digestor puede contener materiales no elegibles que, si bien el SCB del proyecto permite procesar, no deben estar representados en la cuantificación de las emisiones de línea base.
2. El modelo de cuantificación de línea base se ejecuta mensualmente, utilizando las cifras reales de población animal para ese mes. Las poblaciones relativas de diferentes categorías de animales pueden cambiar durante el año, dando como resultado un valor B_0 general para el estiércol de esa instalación que es variable a lo largo del tiempo. Usar un valor B_0 compuesto, representativo de múltiples categorías de animales, crearía imprecisiones en la cuantificación si las poblaciones relativas cambian de un mes a otro (ver Tabla E.1)

Tabla E.1. Efectos del Tamaño Relativo de la Población en el Valor Compuesto B_0

Categoría de Animales	Valor B_0	Población en el Mes 1	Población en el Mes 2	Población en el Mes 3
Vacas lecheras	0.24	2,000	800	3,000
Vaquillas	0.17	500	2,000	200
Terneritas	0.17	500	1,200	0
Valor B_0 compuesto		0.22	0.18	0.24

Hay un paso adicional para las lecherías que utilizan un sistema de descarga para el manejo del estiércol, ya que el agua de descarga generalmente se compone de algún tipo de agua residual, que podría tener un potencial significativo de metano. Para estos sistemas, también es necesario muestrear el punto de entrada del agua de lavado antes de mezclarla con el estiércol, de modo que el potencial de metano del agua de lavado pueda restarse del potencial de metano de la muestra.

Análisis de Laboratorio

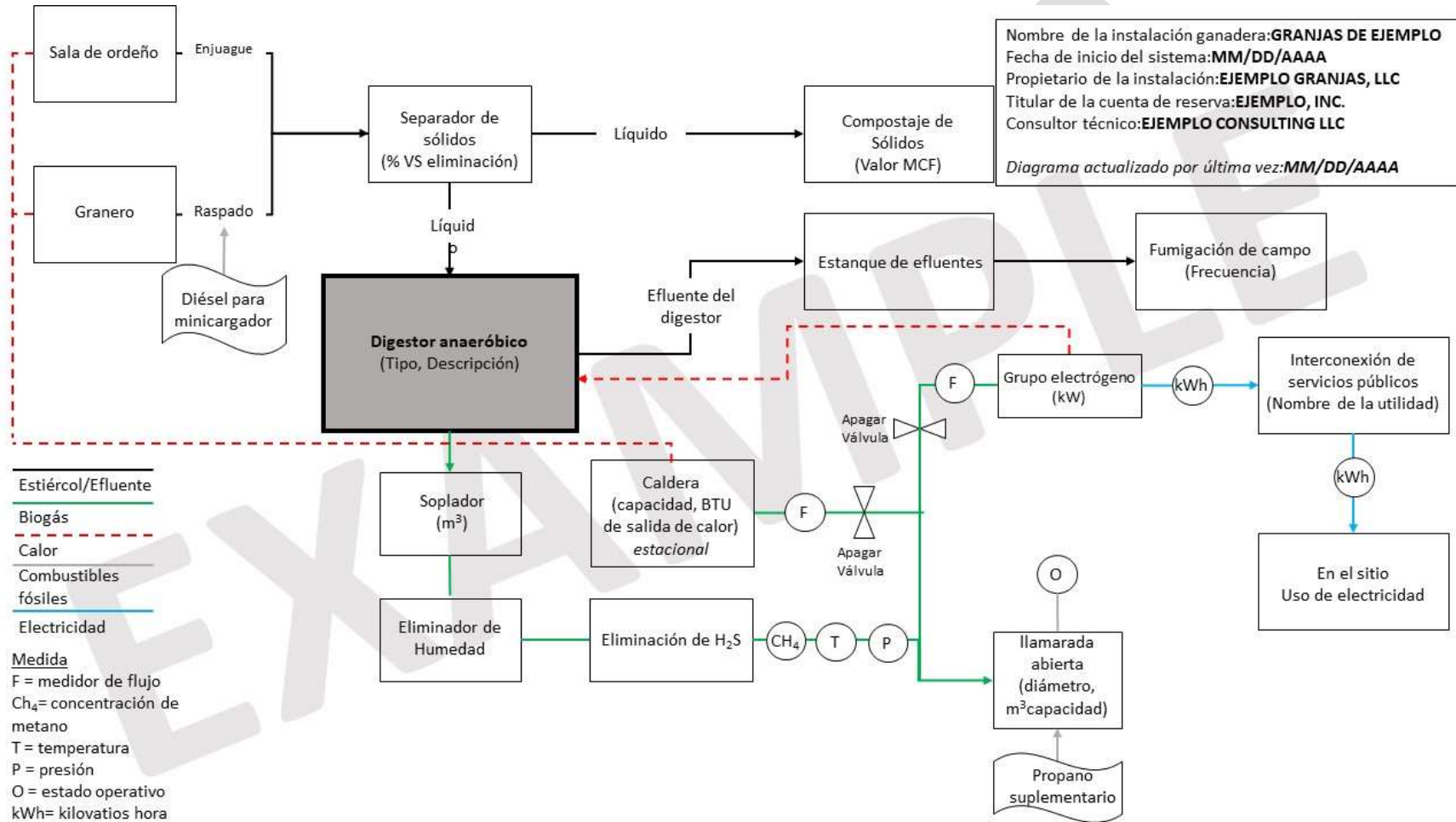
La Reserva emprendió una investigación para determinar si existían procedimientos/procesos estándar para el análisis profesional del potencial B_0 . Esta investigación reveló que, si bien actualmente no existe un esquema de certificación de laboratorio estándar dentro de los EE. UU. o Argentina relacionado con este tipo de análisis, existen métodos comúnmente aceptados para llevar a cabo el propio análisis del potencial bioquímico de metano (BMP). Los requisitos para documentar la experiencia de un laboratorio y los procedimientos operativos estándar se introdujeron para garantizar el rigor y la coherencia entre los organismos de prueba.

La Reserva consultó con laboratorios de pruebas comerciales y universitarios con respecto a los requisitos para el ensayo de potencial bioquímico de metano (BMP). Los requisitos resultantes se parecen mucho a los procedimientos estándar de los laboratorios existentes. Es necesario que el protocolo prescriba al menos los parámetros básicos para el ensayo de BMP a fin de garantizar la coherencia entre los proyectos que contratan a diferentes laboratorios. Múltiples laboratorios sugirieron la inclusión de un ensayo de control como un control de calidad importante sobre la viabilidad del inóculo de semillas que se utiliza para el ensayo de BMP.

Participación de las Partes Interesadas

Para consultar la lista de las partes interesadas que participaron en el desarrollo de la metodología original, ver Apéndice E del Protocolo de Ganadería de los EE. UU. V4.0.

Apéndice F Ejemplo de Diagrama de un Proyecto de Ganadería



Fuente: Elaborado por la Reserva